

РОССИЙСКИЙ ПРОИЗВОДИТЕЛЬ ОБОРУДОВАНИЯ ДЛЯ СИСТЕМ ОВиК

ЗАВЕСЫ ВОЗДУШНЫЕ

- AeroWall®
- AeroGuard®
- AeroBlast®



Содержание

О компании	2
Производство	3
Референция	4
Номенклатура	6
Модельный ряд воздушных завес «ВЕЗА»	7

НОВИНКА!



Воздушные завесы AeroWall®	8
Маркировка	9
AeroWall® серия 200	10
AeroWall® серия 300	12
AeroWall® серия 400	14
AeroWall® серия 800	16
AeroWall® серия 1000	18



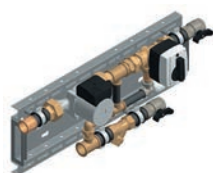
Воздушные завесы AeroGuard®	20
Маркировка	21
AeroGuard® серия 200	22
AeroGuard® серия 400	25
AeroGuard® серия 700	28
AeroGuard® серия 1000	32



Воздушные завесы AeroBlast®	35
Маркировка	36
AeroBlast®-D	37
AeroBlast®-K	44



Автоматика управления воздушными завесами	48
Модуль коммутации MS(-E)	49
Пульт управления воздушными завесами RC-1(-2)	50



Узел регулирующий для воздушных завес BEKTOP-6(M)	51
Маркировка	53
Принципиальная схема	53
Схема обвязки	54

Приложение

Схема электрического подключения воздушных завес	56
--	----

Редакция 3 от 12.02.2022

Изменения в Редакции 2 от 17.03.2021

- Переработана тепловая характеристика AeroGuard® с водяным нагревом W
- Уточнены габаритные размеры УР Вектор
- Заменены схемы электрического подключения завес
- Изменен модельный ряд пульта управления завесами

О компании

«ВЕЗА» была основана в 1995 году и за 25 лет работы стала крупнейшей компанией на российском рынке промышленной и гражданской вентиляции и кондиционирования.

На сегодняшний день «ВЕЗА» — это единственное в России предприятие полного технологического цикла производства вентиляционных агрегатов, холодильного оборудования, вентиляторов и другой климатической техники.

За годы упорной и честной работы «ВЕЗА» стала примером качественного российского производства и надёжного партнёра, поэтому мы с особой гордостью заявляем, что оборудование «ВЕЗА» сделано в России.



Ассортимент продукции

Компания «ВЕЗА» является комплексным производителем и поставщиком оборудования для систем ОВиК. В ассортименте компании представлены следующие группы товаров:

- Холодильное оборудование
 - Чиллеры
 - ККБ
 - Тепловые насосы
 - Компрессорно-ресиверные агрегаты, компрессорно-испарительные агрегаты
 - Прецизионные кондиционеры
 - Автономные кондиционеры
- Вентиляционные агрегаты
 - Центральные кондиционеры
 - Компактные вентиляционные агрегаты
- Воздухообрабатывающие агрегаты для бассейнов
- Канальное оборудование
- Противопожарное вентиляционное оборудование
 - Вентиляторы дымоудаления
 - Клапаны противопожарные
 - Люки дымоудаления
- Воздухораспределительные устройства
- Теплообменное оборудование
- Гидравлическое оборудование
- Тепловое оборудование
- Оборудование для ЦОДов
- Специальное оборудование
 - Для морского регистра судоходства
 - Атомная промышленность
 - Нефтегазовая сфера
 - Чистые помещения
 - Военная промышленность

Контроль качества

Управление качеством холодильного оборудования компании «ВЕЗА» основывается на непрерывном стремлении к совершенству.

Все произведенное оборудование проходит испытания в условиях, максимально приближенных к реальным. В ходе тестирования холодильных машин технические характеристики проверяются и документируются.

Результаты хранятся в базе данных компании и доступны для анализа.



Производство

Преимущества работы с «ВЕЗА»

- Индивидуальный подход к каждому объекту
- Комплексная поставка всего оборудования для систем ОВиК
- Российский производитель с более, чем 20-летним опытом
- Оборудование разработано для эксплуатации в условиях российского климата
- Строгий контроль качества производимой продукции
- Минимальные сроки производства и поставки
- Сервисная служба с развитой сетью авторизованных партнёров по всей России



Испытательные лаборатории и стенды

Центральная измерительная лаборатория (ЦИЛ) располагается на заводе ВЕЗА-Фрязино и предназначена для проведения приёмочных, доводочных, периодических, контрольных и других видов испытаний вентиляционного и холодильного оборудования. В современных лабораториях ЦИЛ проводятся следующие виды испытаний:

- Тестирование холодильного оборудования, в ходе которого поддерживаются входные нагрузочные параметры, расходно-напорные и температурные характеристики тестируемого изделия;
- Полные аэродинамические испытания вентиляторов всех типов (ЦИЛ);
- Испытания на проверку аэродинамических параметров кондиционеров и приточных камер (ЦИЛ);
- Измерение аэродинамических параметров теплообменников, фильтров и других изделий для вентиляции и кондиционирования, охлаждающих и нагревательных устройств (климатическая камера 2 000 м³);
- Определение параметров клапанов, заслонок и обратных клапанов (протечки) (ЦИЛ).

Оборудование «ВЕЗА» производится на 9 заводах, расположенных на территории России и СНГ.

Заводы «ВЕЗА»

Название завода	Площадь	Тип производимого оборудования
ВЕЗА - Фрязино	7 000 м ²	Теплообменное оборудование
ВЕЗА - Фрязино - Холод	9 000 м ²	Холодильное оборудование: чиллеры от 25 до 1300 кВт, ККБ от 5 до 750 кВт, специальные кондиционеры, системы автоматики
ВЕЗА - Храпуново	15 000 м ²	Вентиляторы крышные и радиальные, центральные кондиционеры, оборудование для АЭС, декоративные элементы
ВЕЗА - Брянск	10 000 м ²	Вся линейка вентиляторов (крышные, радиальные, промышленные, осевые)
ВЕЗА - Карачев	9 500 м ²	Крышные и осевые вентиляторы
ВЕЗА - Миасс	15 000 м ²	Вентиляционные агрегаты, радиальные вентиляторы, системы автоматики, воздушные клапаны, стаканы
ВЕЗА - Харьков	10 000 м ²	Канальное оборудование, кондиционеры AIRMATE
ВЕЗА - Гомель	12 000 м ²	Противопожарные и воздушные клапаны, системы автоматики, узлы регулирования, индивидуальные тепловые пункты, прецизионные кондиционеры АКП
ВЕЗА - КМВ	5 000 м ²	Крышные кондиционеры БОКС, кондиционеры центральные судовые КОМПАС-БОВ

«ВЕЗА» в цифрах



Референция

Торговые центры

Как правило, количество людей в магазине в течение дня постоянно меняется. Рециркуляция воздуха совместно с теплоутилизацией является оптимальным решением. Различные системы вентиляции и кондиционирования могут быть реализованы на базе центральных кондиционеров и чиллеров ВЕЗА.



ТРК «VEGAS» Кунцево, г. Москва



Башни Делового центра «Москва-Сити», г. Москва



Выставочный комплекс «Крокус Экспо», г. Москва



ТРЦ «Мера ГРИНН», г. Белгород

Гостиничные комплексы и общественные здания

В отелях и гостиницах кондиционирование номеров может быть реализовано с помощью систем чиллер-фанкойл. Важным параметром на таких объектах является низкий уровень шума, и фанкойлы ВЕЗА полностью удовлетворяют этому требованию.



Комплекс гостиниц «Сочи-парк», г. Сочи



Гостиничный комплекс «Аквамарин», г. Севастополь



Приморский океанариум, г. Владивосток, о. Русский



Дальневосточный федеральный университет, г. Владивосток

Аэропорты, вокзалы, метро

Помещения аэропортов, вокзалов, станции метро являются объектами повышенного скопления людей, поэтому необходимо качественное и надежное оборудование для систем отопления, вентиляции и кондиционирования. Компания ВЕЗА может предложить комплексную поставку оборудования для систем ОВиК для транспортных объектов любой сложности.



Международный аэропорт «Шереметьево», г. Москва



Международный аэропорт «Сочи», г. Сочи



Станция метро «Румянцево», г. Москва



Ж/Д вокзал, г. Ростов-на-Дону

Промышленные предприятия

К оборудованию, которое задействовано в производственном процессе, предъявляются высокие требования к качеству, бесперебойности работы и точности регулирования и поддержания заданных параметров. Чиллеры ВЕЗА имеют надежную систему управления и защиты и могут работать в широком рабочем диапазоне, что позволяет использовать их на производстве.



Газпромнефть-МНПЗ, г. Москва



Завод «Проктер энд Гэмбл», г. Новомосковск



Красноярская ГЭС, г. Дивногорск



Ленинградская АЭС, г. Сосновый Бор

Крупные общественные объекты

Основными особенностями крупных общественных объектов являются большое количество людей, зачастую высокие потолки и повышенные площади остекления. Особое значение для таких объектов принимают технологии рециркуляции и рекуперации. Для кондиционирования огромных помещений с большими тепловыделениями имеет смысл использовать мощные чиллеры. Для поддержания заданной температуры больших залов наиболее оптимальным решением будет использование кассетных и канальных фанкойлов.



Московский Кремль, г. Москва



Футбольный стадион «Открытие Арена», г. Москва



Дворец Водных видов спорта, г. Казань



Олимпийский стадион «Фишт», г. Сочи

Медицинские помещения

Помещения больниц могут быть различны по назначению (операционные, палаты). Назначение определяет требования по чистоте воздуха и уровню шума. Линейка установок ВЕЗА может удовлетворить требования к больничным помещениям как по уровню шума, так и по регулированию расхода воздуха.



Городская клиническая больница им. С. П. Боткина



Перинатальный центр, г. Щелково



ФГАУ «МНТК «Микрохирургия глаза» им. ак. С. Н. Федорова» Минздрава России, г. Екатеринбург



ФГАУ ННПЦН им. ак. Н. Н. Бурденко Минздрава России, г. Москва

Номенклатура воздушных завес «ВЕЗА»

Модель	Серия	Длина струи, м	Тип нагрева ¹	Длина сопла, мм	Производительность, max, м³/ч	Защита оболочки, IP	Исполнение ²
AeroWall®	200	2	☼ ☼ ⚡	1100	1200	21	•Н •К
				1610	1700		
	300	3	☼ ☼ ⚡	1100	1500	21	•Н •К
				1610	2200		
				2050	3000		
	400	4	☼ ☼ ⚡	1100	2900	21	•Н •К
1630				4200			
2070				5800			
800	8	☼ ☼ ⚡	1200	4500	54	•Н •К	
1000	10	☼ ☼ ⚡	1500	7500	54	•Н •К	
AeroGuard®	200	2	☼ ☼ ⚡	1200	2800	44/54	•Н •К
				1800	4200		
				2400	5600		
				3000	7000		
	400	4	☼ ☼ ⚡	1200	5400	44/54	•Н •К
				1800	8100		
				2400	10800		
				3000	13500		
	700	7	☼ ☼ ⚡ ☼	1200	7600	54	•Н •К •В •БК
				1800	11400		
				2400	15200		
				3000	19000		
1000	10	☼ ☼ ⚡	1500	16000	54	•Н •К	
			2100	24000			
			2700	32000			
			3300	40000			
AeroBlast®-D	200	2	☼ ☼	2000	4100	54	•Н
				2000	3800		
	300	3	☼ ☼	3000	5500	54	
				3800	7900		
				4000	8800		
				4300	9900		
	500	5	☼ ☼	2500	6000	54	
				3000	7300		
	700	7	☼ ☼	3800	12000	54	
				5000	15000		
				5500	19000		
	AeroBlast®-K	200	2	☼ ☼ ⚡	2000	4100	
2500							
300		3	☼ ☼ ⚡	3000	5500	54	
				3500	7900		
				3500	7900		
				4000	8800		

¹ ☼ без нагрева ⚡ электрический ☼ водяной ☼ паровой

² •Н – общепромышленное •К – коррозионностойкое •В – взрывозащищенное •БК – взрывозащищенное коррозионностойкое

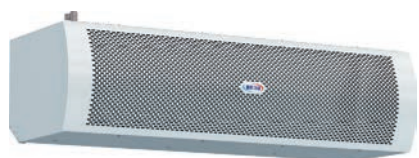
Модельный ряд воздушных завес «ВЕЗА»

AeroWall®

НОВИНКА!

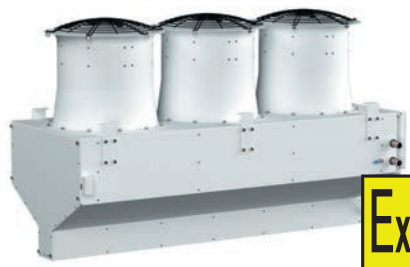


AeroWall®-Trend



AeroWall®-Vent

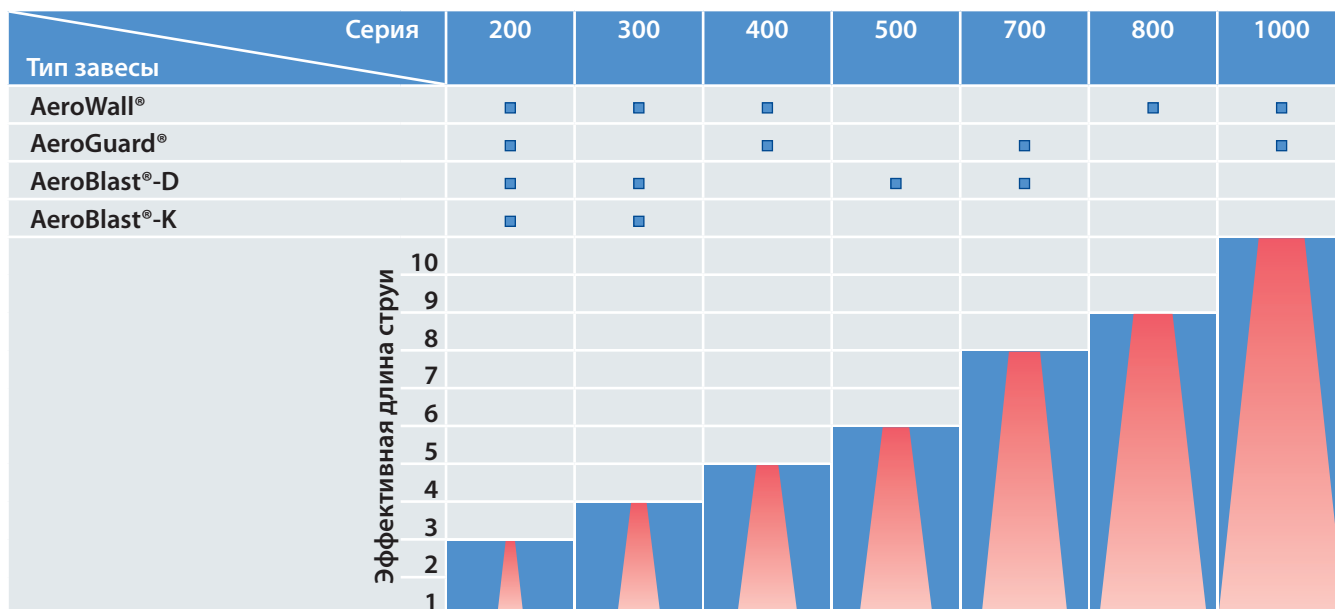
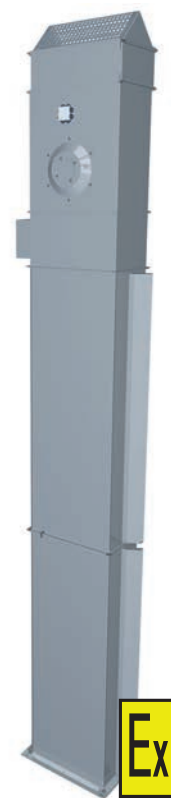
AeroGuard®



AeroBlast®-D



AeroBlast®-K



AeroWall® Воздушная завеса

НОВИНКА!

- Воздушные завесы AeroWall® – это простое и эффективное решение вопросов энергосбережения и климатического комфорта входных и въездных групп помещений. Все завесы имеют компактные габаритные размеры, оснащены малощумными высокопроизводительными тангенциальными вентиляторами.

Воздушные завесы AeroWall® серия •200 •300 •400 относятся к **коммерческим**, а серия •800 •1000 – к **промышленным** завесам.



- В помещениях коммерческого и промышленного назначения входные двери/ворота часто остаются открытыми длительное время. Несмотря на это входная зона должна быть такой же комфортной, как и остальное внутреннее помещение, поэтому задача завес AeroWall® создать хороший воздушный заслон от холодного воздуха, который убирает все возможные сквозняки с улицы и подогревает входную зону до комфортной температуры.
- Для достижения эффективной работы, воздушная завеса должна быть правильно подобрана по длине воздушной струи и размеру дверей/ ворот. Открытый проем должен перекрываться воздушным потоком по всей его ширине и высоте. В каждой серии имеется несколько типоразмеров, что позволяет без труда подобрать наиболее подходящий вариант для размещения на проеме входной группы. Завесы имеют длину воздушной струи: 2, 3, 4, 8, и 10 метров, но не стоит забывать о факторах, снижающих эффективность потока, таких как: высокая ветровая нагрузка в регионе, плохо сбалансированная вентиляция в помещении, и высокий перепад между внутренней и наружной температурой воздуха в зимний период. Поэтому завесу стоит подбирать с запасом по мощности воздушной струи.
- В зависимости от предпочтений заказчика и наличия энергетических ресурсов на объекте, применяются завесы с водяным или электрическим нагревом, а также без него. Наличие нагрева не оказывает влияния на энергосберегающие свойства завес, но его наличие существенно повышает уровень комфорта в помещении. В летний период времени завесы могут использоваться с отключенным нагревом для сбережения ресурсов на кондиционирование воздуха, дополнительно препятствуя попаданию пыли и других твердых мелких частиц с улицы. Завесы без нагрева могут эффективно применяться на проемах в промышленных холодильных камерах, после их установки на въездной проем наблюдается ощутимое снижение электрического потребления холодильных установок.
- Завесы могут устанавливаться горизонтально над проемом и/или вертикально (с одной или двух сторон), длина воздушного потока остается равнозначной вне зависимости от варианта установки.
- Современные тенденции диктуют повышенные требования к внешнему виду изделий и воздушным завесам в частности, поэтому завесы AeroWall® разработаны в двух разных декоративных исполнениях: Vent – это классическая для воздушных завес передняя панель с перфорированными отверстиями и Trend – это закрытая передняя панель с двумя воздухозаборными решетками (сверху и снизу завесы).
- Основное отличие промышленных завес AeroWall® (серия •800 •1000) от коммерческих (серия •200 •300 •400) в том, что они хорошо адаптированы к суровым реалиям производства. Все внутренние электрические компоненты защищены от влаги и пыли, так как располагаются в специальном герметичном корпусе внутри завесы. Применяются промышленные асинхронные электродвигатели классом энергоэффективности не ниже IE2.
- Завесы изготавливаются в общепромышленном и коррозионноустойчивом исполнении согласно ГОСТ 32512-2013.
- Для автоматического управления – завесы AeroWall® имеют встроенный модуль коммутации и комплектуются пультом управления (для серии 800 и 1000 заказывается отдельно).

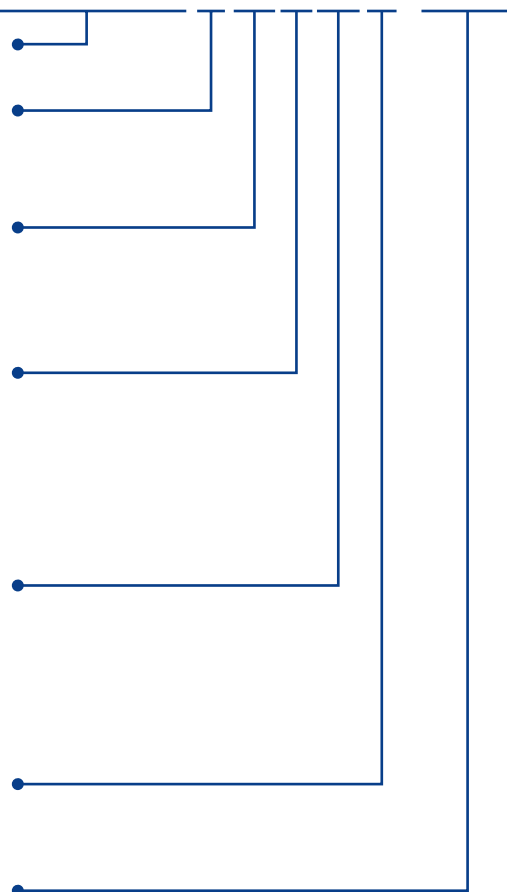
Маркировка

Пример:

Воздушная завеса AeroWall®; эффективная длина воздушной струи 2 метра; длина завесы 11 дм; без нагрева; исполнение общепромышленное; с передней панелью Vent:

Обозначение: •AeroWall
Эффективная длина воздушной струи, м: •2 •3 •4 •8 •10
Длина завесы, дм: •11 •16 – для серии 200 •11 •16 •20 – для серии 300/400 •12 – для серии 800 •15 – для серии 1000
Тип нагрева: •A – без нагрева •E – электрический •W – водяной
Характеристика нагревателя завесы: для «A»: •00 для «E»: •06 •09 •12 •15 •18 •24 •36 – мощность нагрева, тах, кВт для «W»: •02 – теплообменник расположен поперечно потоку воздуха, количество рядов 2 •03 – теплообменник расположен поперечно потоку воздуха, количество рядов 3
Исполнение: •H – общепромышленное •K – коррозионностойкое
Передняя панель: •Vent – просечная с классическим забором воздуха •Trend – закрытая с двухсторонним забором воздуха

AeroWall-211A00H-Vent



- Специальные требования указываются дополнительно и согласовываются с изготовителем.
- Производитель оставляет за собой право изменять конструкцию и комплектацию изделий, не ухудшая их потребительских свойств, без дополнительного уведомления.

AeroWall® серия 200

AeroWall® серия 200 относятся к коммерческим воздушным завесам малой мощности.

Предназначены для установки на входные группы с не большой проходимостью.

Эффективная длина струи до 2 м.

- Горизонтальный и вертикальный монтаж
- Встроенная защита от перегрева электронагревателя
- Встроенная защита от замораживания теплообменника (по теплоносителю)
- 3 скорости вентилятора (IP21)
- 2 ступени электрического нагрева
- Водяной нагрев теплообменником с медными трубками
- 2 варианта передней панели завесы Vent и Trend
- Встроенный модуль коммутации
- Пульт управления в комплекте

AeroWall®-Vent



AeroWall®-Trend



Исполнение

- **Н** – общепромышленное (оцинкованная сталь с полимерным покрытием белого цвета RAL 9003)
- **К** – коррозионностойкое (корпус из оцинкованной стали с полимерным покрытием темно-серого цвета RAL 9011; передняя панель из полированной нержавеющей стали)

Техническая характеристика

Модель	Тип нагрева	Длина сопла, L	Мощность нагрева ¹	Кол-во рядов ТО	Сеть (50 Гц)	Потребляемая мощность	Ток	Производительность	Уровень шума, max ²	Расположение теплообменника (ТО)
		мм	кВт	шт.	В	кВт	А	м³/ч	дБА	
AeroWall-211A00	☸	1100	–	–	220	0,1	0,5	800/1100/1200	52	–
AeroWall-216A00		1610	–	–	220	0,2	0,7	1200/1400/1700	53	–
AeroWall-211E06	⚡	1100	3,0/6,0	–	220/380	6,1	28,0/10,5	800/1100/1200	52	–
AeroWall-211E09		1100	4,5/9,0	–	380	9,1	16,0	800/1100/1200	52	–
AeroWall-216E06		1610	3,0/6,0	–	380	6,2	10,5	1100/1350/1600	53	–
AeroWall-216E09		1610	4,5/9,0	–	380	9,2	16,0	1100/1350/1600	53	–
AeroWall-216E12		1610	6,0/12,0	–	380	12,2	21,0	1100/1350/1600	53	–
AeroWall-211W02		💧	1100	8	2	220	0,1	0,5	700/850/1000	50
AeroWall-216W02	1610		14	2	220	0,2	0,9	1000/1250/1500	50	поперечное

¹ Максимальная для завесы с водяным нагревом при теплоносителе 90/70°C и температуре воздуха в помещении 15°C.

² Уровень шума на расстоянии 5 метров.

Тепловая характеристика

Завеса с расположением теплообменника поперечно потоку воздуха с нагревом W ($t_{\text{возд.}} = 15^\circ\text{C}$)

Модель	AeroWall-211W02						
Температура воды вход/выход	°C	150/70	130/70	110/70	90/70	80/60	60/40
Расход воздуха	м³/ч	700/1000	700/1000	700/1000	700/1000	700/1000	700/1000
Мощность нагрева	кВт	5/8	6/8	6/8	6/8	5/6	2/2
Расход воды	м³/ч	0,07/0,07	0,11/0,11	0,18/0,22	0,25/0,35	0,25/0,32	0,07/0,11
Температура воздуха на выходе	°C	35/34	39/37	41/38	42/38	36/34	23/21
Падение давления воды	кПа	0,1/0,1	0,1/0,1	0,2/0,3	0,4/0,6	0,4/0,6	0,1/0,1
Модель	AeroWall-216W02						
Температура воды вход/выход	°C	150/70	130/70	110/70	90/70	80/60	60/40
Расход воздуха	м³/ч	1000/1500	1000/1500	1000/1500	1000/1500	1000/1500	1000/1500
Мощность нагрева	кВт	12/15	11/15	11/14	10/14	9/11	4/6
Расход воды	м³/ч	0,14/0,18	0,18/0,25	0,29/0,40	0,40/0,54	0,40/0,54	0,22/0,29
Температура воздуха на выходе	°C	50/45	48/44	52/42	45/41	40/36	27/26
Падение давления воды	кПа	0,2/0,2	0,3/0,4	1,0/1,0	1,2/1,8	1,2/1,9	0,2/0,5

Габаритные размеры

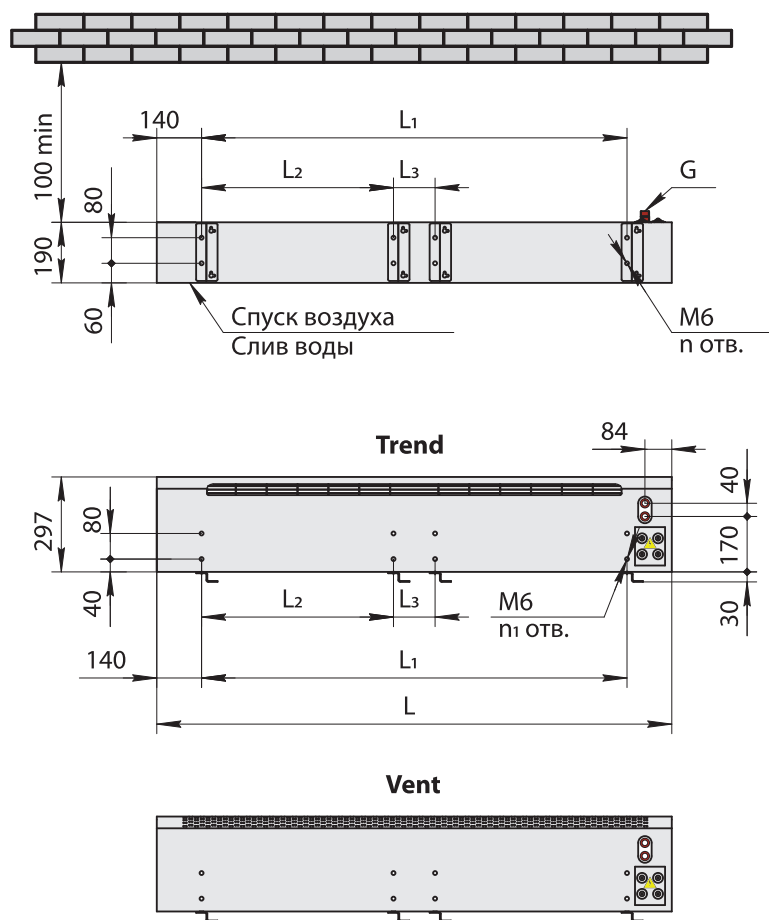
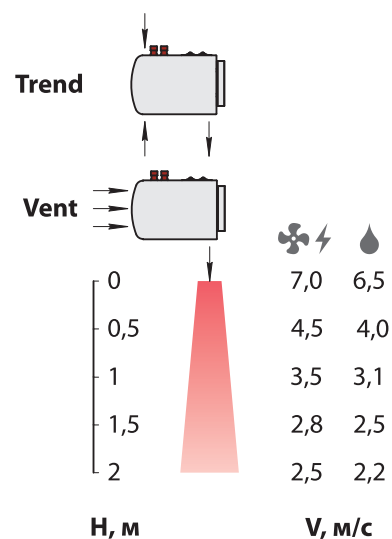


График скорости воздушной струи



- При наружной температуре 0°C , без ветровой нагрузки.

Модель	Тип нагрева	L, мм	L ₁ , мм	L ₂ , мм	L ₃ , мм	n, шт.	n ₁ , шт.	G, дюйм	Масса, кг
AeroWall-211	☼	1100	820	–	–	4	4	–	14
AeroWall-216		1610	1330	600	130	8	8	–	23
AeroWall-211	⚡	1100	820	–	–	4	4	–	16
AeroWall-216		1610	1330	600	130	8	8	–	25
AeroWall-211	💧	1100	820	–	–	4	4	3/4	16
AeroWall-216		1610	1330	600	130	8	8	3/4	25

AeroWall® серия 300

AeroWall® серия 300 относятся к коммерческим воздушным завесам средней производительности. Предназначены для установки на входные группы с средней проходимостью.

Эффективная длина струи до 3 м.

- Горизонтальный и вертикальный монтаж
- Встроенная защита от перегрева электронагревателя
- Встроенная защита от замораживания теплообменника (по теплоносителю)
- 3 скорости вентилятора (IP21)
- 2 ступени электрического нагрева
- Водяной нагрев теплообменником с медными трубками
- 2 варианта передней панели завесы Vent и Trend
- Встроенный модуль коммутации
- Пульт управления в комплекте

Исполнение

- **Н** – общепромышленное (оцинкованная сталь с полимерным покрытием белого цвета RAL 9003)
- **К** – коррозионностойкое (корпус из оцинкованной стали с полимерным покрытием темно-серого цвета RAL 9011; передняя панель из полированной нержавеющей стали)

Техническая характеристика

Модель	Тип нагрева	Длина сопла, L	Мощность нагрева ¹	Кол-во рядов ТО	Сеть (50 Гц)	Потребляемая мощность	Ток	Производительность	Уровень шума, max ²	Расположение теплообменника (ТО)
		мм	кВт	шт.	В					
AeroWall-311A00	☼	1100	–	–	220	0,1	0,5	1200/1350/1500	53	–
AeroWall-316A00		1610	–	–	220	0,2	0,9	1600/1900/2200	54	–
AeroWall-320A00		2050	–	–	220	0,2	1,0	2400/2700/3000	56	–
AeroWall-311E06	⚡	1100	3/6	–	220/380	6,1	10,5	1200/1350/1500	53	–
AeroWall-311E09		1100	4,5/9	–	380	9,1	16,0	1200/1350/1500	53	–
AeroWall-311E12		1100	6/12	–	380	12,1	21,0	1200/1350/1500	53	–
AeroWall-316E09		1610	4,5/9	–	380	9,2	21,5	1600/1900/2200	54	–
AeroWall-316E12		1610	6/12	–	380	12,2	21,5	1600/1900/2200	54	–
AeroWall-316E15		1610	7,5/15	–	380	15,2	26,0	1600/1900/2200	54	–
AeroWall-320E12		2050	6/12	–	380	12,2	21,0	2400/2700/3000	56	–
AeroWall-320E18		2050	9/18	–	380	18,2	31,0	2400/2700/3000	56	–
AeroWall-320E24		2050	12/24	–	380	24,2	41,0	2400/2700/3000	56	–
AeroWall-311W02		💧	1100	12	2	220	0,1	0,5	1100/1200/1400	52
AeroWall-316W02	1610		20	2	220	0,2	0,9	1500/1800/2100	53	поперечное
AeroWall-320W02	2050		28	2	220	0,2	1,0	2200/2500/2800	54	поперечное

¹ Максимальная для завесы с водяным нагревом при теплоносителе 90/70°C и температуре воздуха в помещении 15°C.

² Уровень шума на расстоянии 5 метров.

AeroWall®-Vent



AeroWall®-Trend



AeroWall® серия 400

AeroWall® серия 400 относятся к коммерческим воздушным завесам высокой производительности и мощности нагрева.

Предназначены для установки на входные группы с большой проходимостью и на небольшие въездные группы.

Эффективная длина струи до 4 м.

- Горизонтальный и вертикальный монтаж
- Встроенная защита от перегрева электронагревателя.
- Встроенная защита от замораживания теплообменников (по теплоносителю)
- 3 скорости вентилятора (IP21)
- 2 ступени электрического нагрева
- Водяной нагрев теплообменником с медными трубками
- 2 варианта передней панели завесы Vent или Trend
- Встроенный модуль коммутации
- Пульт управления в комплекте

AeroWall®-Vent



AeroWall®-Trend



Исполнение

- **H** – общепромышленное (оцинкованная сталь с полимерным покрытием белого цвета RAL 9003)
- **K** – коррозионностойкое (корпус из оцинкованной стали с полимерным покрытием темно-серого цвета RAL 9011; передняя панель из полированной нержавеющей стали)

Техническая характеристика

Модель	Тип нагрева	Длина сопла, L	Мощность нагрева ¹	Кол-во рядов ТО	Сеть (50 Гц)	Потребляемая мощность	Ток	Производительность	Уровень шума, max ²	Расположение теплообменника (ТО)
		мм	кВт	шт.	В	кВт	А	м³/ч	дБА	
AeroWall-411A00	☸	1100	–	–	220	0,3	1,2	1500/2300/2900	61	–
AeroWall-416A00		1630	–	–	220	0,5	2,4	2100/3500/4200	62	–
AeroWall-420A00		2070	–	–	220	0,5	2,4	3000/4600/5800	65	–
AeroWall-411E09	⚡	1100	4,5/9	–	380	9,1	16,5	1300/2000/2600	62	–
AeroWall-411E12		1100	6/12	–	380	12,1	21,5	1300/2000/2600	62	–
AeroWall-411E18		1100	9/18	–	380	18,1	32,0	1300/2000/2600	62	–
AeroWall-416E12		1630	6/12	–	380	12,2	22,7	1800/3000/3700	64	–
AeroWall-416E18		1630	9/18	–	380	18,2	33,0	1800/3000/3700	64	–
AeroWall-416E24		1630	12/24	–	380	24,2	43,0	1800/3000/3700	64	–
AeroWall-420E18		2070	9/18	–	380	18,2	33,0	2600/4000/5200	65	–
AeroWall-420E24		2070	12/24	–	380	24,2	43,5	2600/4000/5200	65	–
AeroWall-420E36		2070	18/36	–	380	36,2	63,0	2600/4000/5200	65	–
AeroWall-411W02		💧	1100	20	2	220	0,3	1,2	1300/2000/2500	62
AeroWall-416W02	1630		32	2	220	0,5	2,4	1800/3000/3600	64	поперечное
AeroWall-420W02	2070		47	2	220	0,5	2,4	2600/4000/5000	65	поперечное

¹ Максимальная для завесы с водяным нагревом при теплоносителе 90/70°C и температуре воздуха в помещении 15°C.

² Уровень шума на расстоянии 5 метров.

Тепловая характеристика

Завеса с расположением теплообменника поперечно потоку воздуха с нагревом W ($t_{\text{возд.}} = 15^\circ\text{C}$)

Модель	AeroWall-411W02						
Температура воды вход/выход	°C	150/70	130/70	110/70	90/70	80/60	60/40
Расход воздуха	м³/ч	1300/2500	1300/2500	1300/2500	1300/2500	1300/2500	1300/2500
Мощность нагрева	кВт	10/18	9/19	12/19	13/20	10/16	4/5
Расход воды	м³/ч	0,11/0,22	0,14/0,32	0,36/0,54	0,50/0,76	0,47/0,76	0,18/0,25
Температура воздуха на выходе	°C	38/36	37/36	43/38	44/38	38/33	24/21
Падение давления воды	кПа	0,7/0,9	1,0/1,3	2,4/3,2	4,6/5,6	4,4/5,8	1,5/1,9
Модель	AeroWall-416W02						
Температура воды вход/выход	°C	150/70	130/70	110/70	90/70	80/60	60/40
Расход воздуха	м³/ч	1800/3600	1800/3600	1800/3600	1800/3600	1800/3600	1800/3600
Мощность нагрева	кВт	23/37	22/35	20/33	20/32	16/26	8/14
Расход воды	м³/ч	0,29/0,47	0,36/0,58	0,58/0,94	0,79/1,26	0,79/1,26	0,36/0,65
Температура воздуха на выходе	°C	53/45	51/44	49/42	48/41	42/36	27/26
Падение давления воды	кПа	0,7/1,0	1,1/1,5	2,7/3,9	5,0/7,1	5,0/7,2	1,3/2,0
Модель	AeroWall-420W02						
Температура воды вход/выход	°C	150/70	130/70	110/70	90/70	80/60	60/40
Расход воздуха	м³/ч	2600/5000	2600/5000	2600/5000	2600/5000	2600/5000	2600/5000
Мощность нагрева	кВт	40/55	38/51	35/48	33/47	27/38	15/21
Расход воды	м³/ч	0,47/0,68	0,58/0,86	0,86/1,37	1,19/1,84	1,19/1,84	0,65/1,00
Температура воздуха на выходе	°C	57/48	54/46	51/44	49/43	43/37	30/27
Падение давления воды	кПа	1,5/1,9	2,3/2,9	5,4/7,0	9,7/12,6	10/13	3,2/4,1

Габаритные размеры

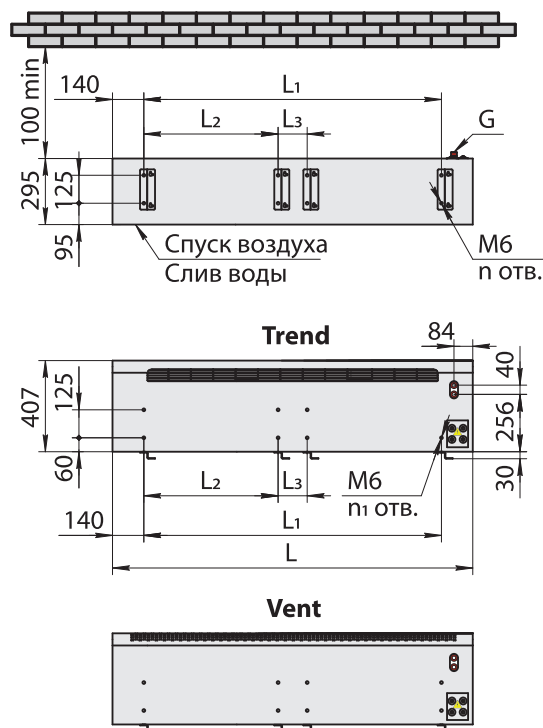
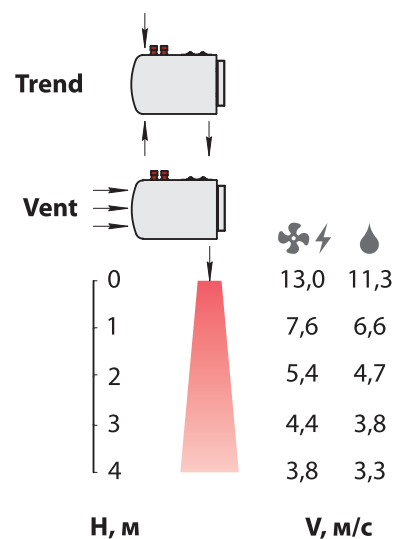


График скорости воздушной струи



- При наружной температуре 0°C , без ветровой нагрузки.

Модель	Тип нагрева	L, мм	L ₁ , мм	L ₂ , мм	L ₃ , мм	n, шт.	n ₁ , шт.	G, дюйм	Масса, кг
AeroWall-411	☼	1100	820	–	–	4	4	–	21
AeroWall-416		1630	1350	600	150	8	8	–	32
AeroWall-420		2070	1790	820	150	8	8	–	42
AeroWall-411	⚡	1100	820	–	–	4	4	–	25
AeroWall-416		1630	1350	600	150	8	8	–	34
AeroWall-420		2070	1790	820	150	8	8	–	46
AeroWall-411	💧	1100	820	–	–	4	4	3/4	26
AeroWall-416		1630	1350	600	150	8	8	3/4	40
AeroWall-420		2070	1790	820	150	8	8	3/4	48

AeroWall® серия 800

AeroWall® серия 800 относится к промышленным воздушным завесам высокой производительности. Скорость воздушного потока на выходе из завесы до 22 м/с.

Предназначены для установки на въездные воротные группы.

Обладают высокой надежностью благодаря применению промышленных электрических комплектующих и асинхронных электродвигателей классом энергоэффективности не ниже IE2.

Эффективная длина струи до 8 м.

- Горизонтальный и вертикальный монтаж
- Встроенная защита от перегрева электронагревателя
- Встроенная защита от замораживания теплообменника (по теплоносителю)
- Защита электродвигателя от перегрузок
- 2 скорости вентилятора (IP54)
- 2 ступени электрического нагрева
- Водяной нагрев теплообменником с медными трубками
- 2 варианта передней панели завесы Vent и Trend
- Регулировка направления воздушного потока от 0 до 30°
- Встроенный модуль коммутации
- Клеммная коробка в комплекте

AeroWall®-Vent



AeroWall®-Trend



Исполнение

- **Н** – общепромышленное (оцинкованная сталь с полимерным покрытием белого цвета RAL 9003)
- **К** – коррозионностойкое (корпус из оцинкованной стали с полимерным покрытием темно-серого цвета RAL 9011; передняя панель из полированной нержавеющей стали)

Техническая характеристика

Модель	Тип нагрева	Длина сопла, L	Мощность нагрева ¹	Кол-во рядов ТО	Сеть (50 Гц)	Потребляемая мощность	Ток	Производительность	Уровень шума, max ²	Расположение теплообменника (ТО)
		мм	кВт	шт.	В					
AeroWall-812A00	☼	1200	-	-	380	0,75	2,3	2300/4500	71	-
AeroWall-812E12	⚡	1200	6/12	-	380	12,75	22,6	2300/4500	71	-
AeroWall-812E18		1200	9/18	-	380	18,75	32,7	2300/4500	71	-
AeroWall-812W03	💧	1200	42	3	380	0,75	2,3	2100/4200	67	поперечное

¹ Максимальная для завесы с водяным нагревом при теплоносителе 90/70°C и температуре воздуха в помещении 15°C.

² Уровень шума на расстоянии 5 метров.

Тепловая характеристика

Завеса с расположением теплообменника поперечно потоку воздуха с нагревом W ($t_{\text{возд.}} = 15^\circ\text{C}$)

Модель	AeroWall-812W03						
Температура воды вход/выход	°C	150/70	130/70	110/70	90/70	80/60	60/40
Расход воздуха	м³/ч	2100/4200	2100/4200	2100/4200	2100/4200	2100/4200	2100/4200
Мощность нагрева	кВт	34/51	31/47	28/44	27/42	22/34	7/19
Расход воды	м³/ч	0,36/0,54	0,43/0,68	0,68/1,04	0,94/1,44	0,94/1,44	0,32/0,79
Температура воздуха на выходе	°C	62/52	59/50	54/47	53/45	45/39	25/28
Падение давления воды	кПа	0,1/0,2	0,2/0,4	0,4/0,8	0,6/1,4	0,7/1,4	0,1/0,5

Габаритные размеры

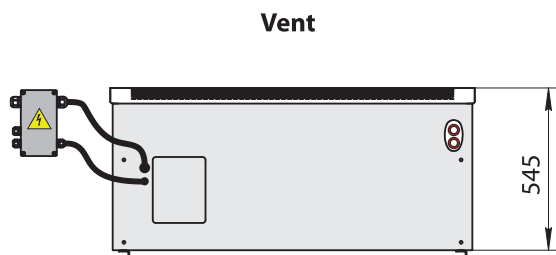
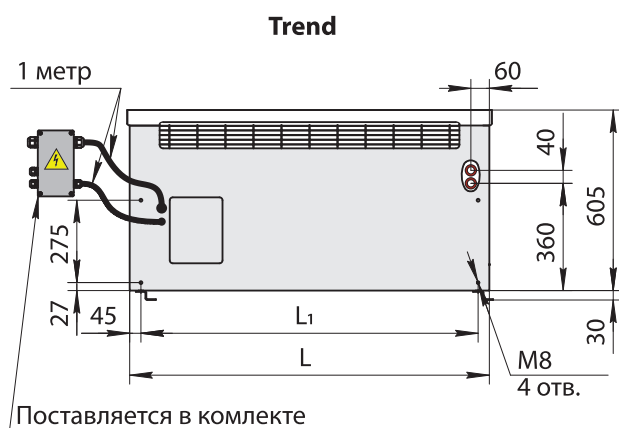
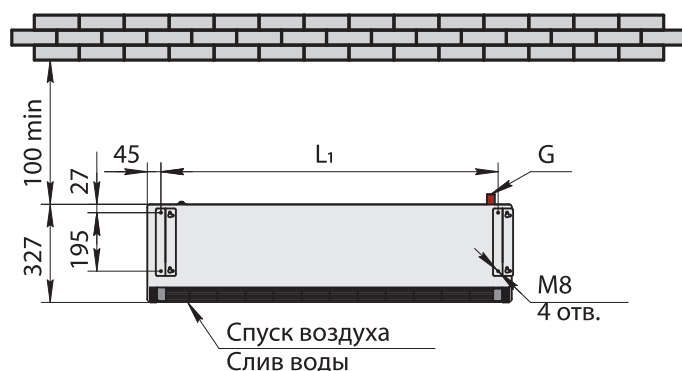
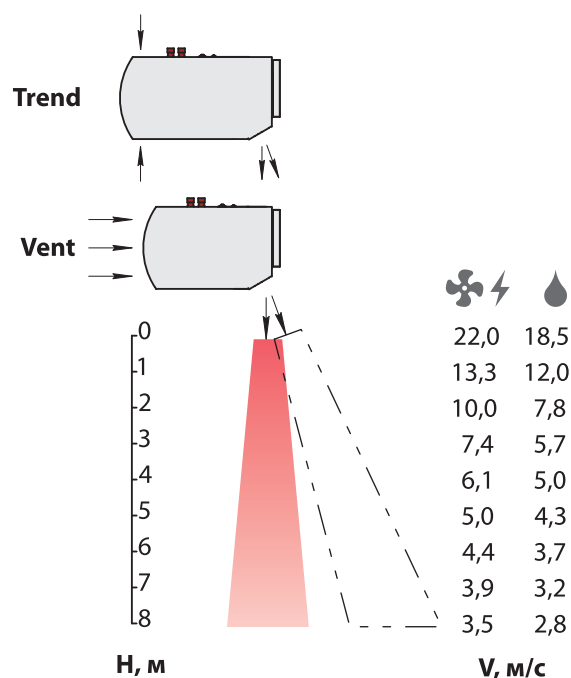


График скорости воздушной струи



- При наружной температуре 0°C , без ветровой нагрузки.

Модель	Тип нагрева	L, мм	L ₁ , мм	G, дюйм	Масса, кг
AeroWall-812		1200	1125	–	40
AeroWall-812		1200	1125	–	45
AeroWall-812		1200	1125	3/4	53

AeroWall® серия 1000

AeroWall® серии 1000 относятся к промышленным воздушным завесам высокой производительности и мощности нагрева.

Скорость воздушного потока на выходе из завесы до 22 м/с.

Предназначены для установки на въездные воротные группы.

Обладают высокой надежностью благодаря применению промышленных электрических комплектующих и асинхронных электродвигателей классом энергоэффективности не ниже IE2.

Эффективная длина струи до 10 м.

- Горизонтальный и вертикальный монтаж
- Встроенная защита от перегрева электронагревателя
- Встроенная защита от замораживания теплообменника (по теплоносителю)
- Защита электродвигателя от перегрузок
- 2 скорости вентилятора (IP54)
- 2 ступени электрического нагрева
- Водяной нагрев теплообменником с медными трубками
- 2 варианта передней панели завесы Vent и Trend
- Регулировка направления воздушного потока от 0 до 30°
- Встроенный модуль коммутации
- Клеммная коробка в комплекте

AeroWall®-Vent



AeroWall®-Trend



Исполнение

- **H** – общепромышленное (оцинкованная сталь с полимерным покрытием белого цвета RAL 9003)
- **K** – коррозионностойкое (корпус из оцинкованной стали с полимерным покрытием темно-серого цвета RAL 9011; передняя панель из полированной нержавеющей стали)

Техническая характеристика

Модель	Тип нагрева	Длина сопла, L	Мощность нагрева ¹	Кол-во рядов ТО	Сеть (50 Гц)	Потребляемая мощность	Ток	Производительность	Уровень шума, max ²	Расположение теплообменника (ТО)
		мм	кВт	шт.	В	кВт	А	м³/ч	дБА	
AeroWall-1015A00	☼	1500	–	–	380	1,5	4,0	3700/7500	73	–
AeroWall-1015E18	⚡	1500	9/18	–	380	19,5	34,4	3700/7500	73	–
AeroWall-1015E24		1500	12/24	–	380	25,5	44,5	3700/7500	73	–
AeroWall-1015W03	💧	1500	71	3	380	1,5	4,0	3300/7000	67	поперечное

¹ Максимальная для завесы с водяным нагревом при теплоносителе 90/70°C и температуре воздуха в помещении 15°C.

² Уровень шума на расстоянии 5 метров.

Тепловая характеристика

Завеса с расположением теплообменника поперечно потоку воздуха с нагревом W ($t_{\text{возд.}} = 15^\circ\text{C}$)

Модель	AeroWall-1015W03						
Температура воды вход/выход	°C	150/70	130/70	110/70	90/70	80/60	60/40
Расход воздуха	м³/ч	3300/7000	3300/7000	3300/7000	3300/7000	3300/7000	3300/7000
Мощность нагрева	кВт	55/89	50/82	45/75	42/71	34/57	20/32
Расход воды	м³/ч	0,58/0,94	0,72/1,19	1,12/1,84	1,48/2,45	1,48/2,48	0,86/1,40
Температура воздуха на выходе	°C	64/52	60/49	55/46	53/45	46/39	33/28
Падение давления воды	кПа	0,3/0,6	0,4/0,9	0,8/2,0	1,4/3,5	1,4/3,6	0,6/14,0

Габаритные размеры

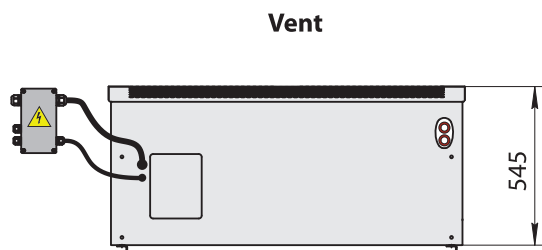
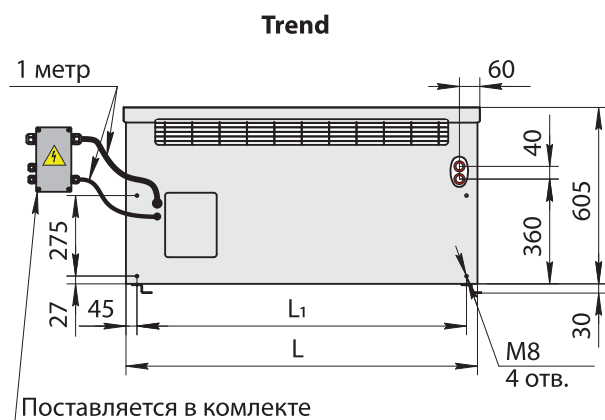
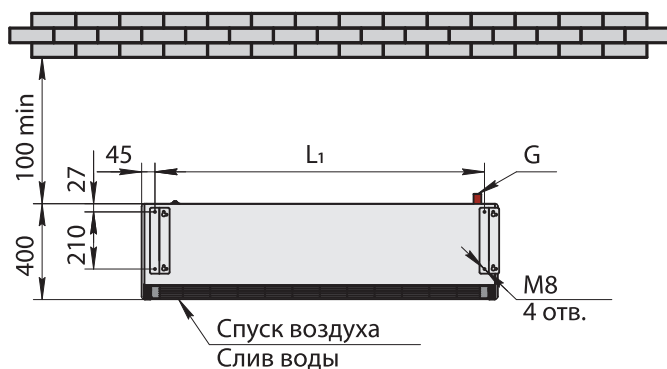
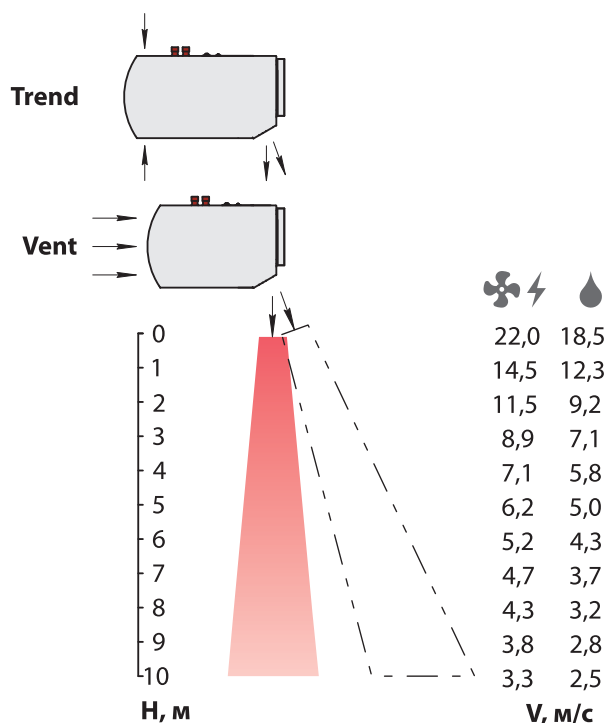


График скорости воздушной струи



- При наружной температуре 0°C , без ветровой нагрузки.

Модель	Тип нагрева	L, мм	L ₁ , мм	G, дюйм	Масса, кг
AeroWall-1015		1500	1425	–	65
AeroWall-1015		1500	1425	–	70
AeroWall-1015		1500	1425	3/4	83

AeroGuard® серия •200 •400 •700 •1000

Промышленная воздушная завеса

- Промышленные воздушные завесы AeroGuard® – это надежное и эффективное решение вопросов энергосбережения и климатического комфорта помещений легкой и тяжелой промышленности. Имеют простую и надежную конструкцию, комплектуются осевыми высоконапорными вентиляторами высокой производительности.



- Въездные ворота часто могут находиться открытыми длительное время, а температурный режим внутри помещения должен поддерживаться на соответствующем уровне, для некоторых технологических процессов, а также для комфорта рабочего персонала. Завесы AeroGuard® имеют мощный воздушный поток, который эффективно убирает сквозняки с улицы и подогревает помещение до комфортной температуры.

- Для достижения эффективной работы завесы, проем ворот должен перекрываться воздушным потоком по всей его ширине и высоте. Для этого разработаны 4 серии завес AeroGuard®: •200 •400 •700 •1000, которые отличаются мощностью воздушного потока. Эффективная длина воздушной струи у завес соответственно 2, 4, 7 и 10 метров, но не стоит забывать о факторах, снижающих эффективность потока, таких как: высокая ветровая нагрузка в регионе, плохо сбалансированная вентиляция в помещении, и высокий перепад между внутренней и наружной температурой воздуха. Поэтому завесу стоит подбирать с учетом всех особенностей в регионе с запасом по мощности воздушной струи.

- В зависимости от предпочтений заказчика и наличия энергетических ресурсов на объекте, применяются завесы с водяным, паровым или электрическим нагревом, а также без него. Наличие нагрева не оказывает влияния на энергосберегающие свойства завесы, но его наличие существенно повышает уровень комфорта в помещении. Завесы без нагрева могут эффективно применяться на проемах в промышленных холодильных камерах, после их установки наблюдается ощутимое снижение энергопотребления холодильных установок.

В летний период времени завесы могут работать без использования нагрева для сбережения ресурсов на кондиционирование воздуха, дополнительно препятствуя попаданию пыли и других твердых мелких частиц с улицы.

- Завесы могут устанавливаться над проемом горизонтально (кроме завес с паровым нагревом) и вертикально (с одной или двух сторон), длина воздушного потока остается равнозначной вне зависимости от варианта установки.

Для вертикального монтажа, при необходимости установки одной или нескольких завес, для облегчения монтажа предусмотрена монтажная рама/монтажный комплект.

- Завесы AeroGuard® имеют самую широкую номенклатуру в модельном ряду воздушных завес «ВЕЗА». В общепромышленном/коррозионностойком исполнении завесы изготавливаются согласно ГОСТ 32512-2013. В взрывозащищенном/взрывозащищенном коррозионностойком исполнении (серия 700) завесы сертифицированы в соответствии с регламентом ТР ТС 012/2011. Предусмотрены следующие виды взрывозащиты:

– для завес с водяным нагревом и без него: II Gb IIB T4;

– для завес с паровым и электрическим нагревом: II Gb IIB T3.

- Завесы с водяным нагревом изготавливаются с медными или нержавеющей стали, а завесы с паровым нагревом – с нержавеющей сталью трубами теплообменника. Оребрение теплообменников – алюминиевое без покрытия.

- Для автоматического управления завес AeroGuard® модуль коммутации и пульт управления заказываются дополнительно.

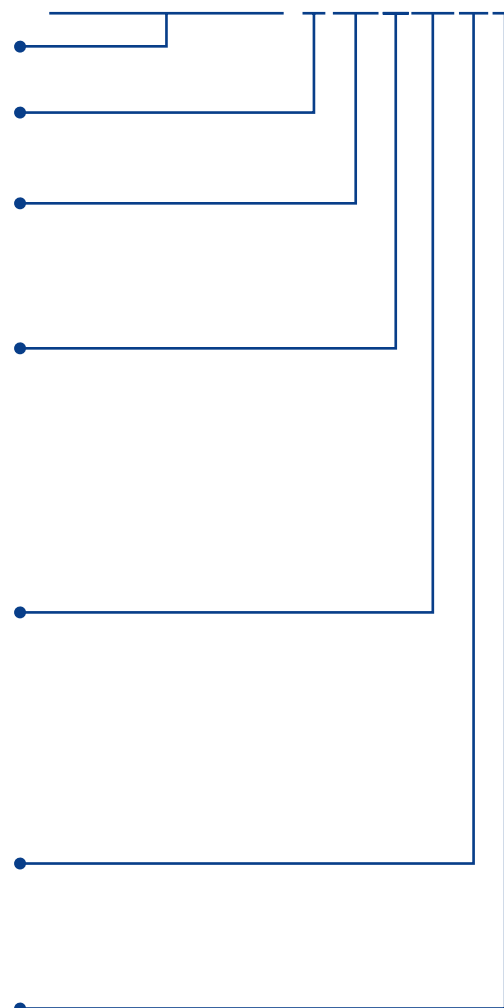
Маркировка

Пример:

Воздушная завеса AeroGuard®; эффективная длина воздушной струи 4 метра; длина завесы 12 дм; электрический нагрев мощностью 18кВт; исполнение коррозионностойкое; тип осевого вентилятора стандарт (S):

Обозначение: •AeroGuard
Эффективная длина воздушной струи, м: •2 •4 •7 •10
Длина завесы, дм: •12 •18 •24 •30 – для серии 200/400/700 •15 •21 •27 •33 – для серии 1000
Тип нагрева: •A – без нагрева •E – электрический •W – водяной с медными трубками теплообменника •R – водяной с нержавеющими трубками теплообменника •S – паровой (только для серии 700 вертикального монтажа)
Характеристика нагревателя завесы: для «A»: •00 для «E»: •12 •18 •24 •27 •36 •45 •60 •75 – мощность нагревателя, кВт для «W», «R» и «S»: •01 – теплообменник расположен поперечно воздушному потоку, количество рядов 1 •02 – теплообменник расположен поперечно воздушному потоку, количество рядов 2 •03 – теплообменник расположен поперечно воздушному потоку, количество рядов 3
Исполнение: •H – общепромышленное •K – коррозионностойкое •B – взрывозащищенное (только для серии 700) •BK – взрывозащищенное коррозионностойкое (только для серии 700)
Тип вентилятора: •S – стандарт ¹ •P – премиум ¹ •EC – энергоэффективный

AeroGuard-412E18KS



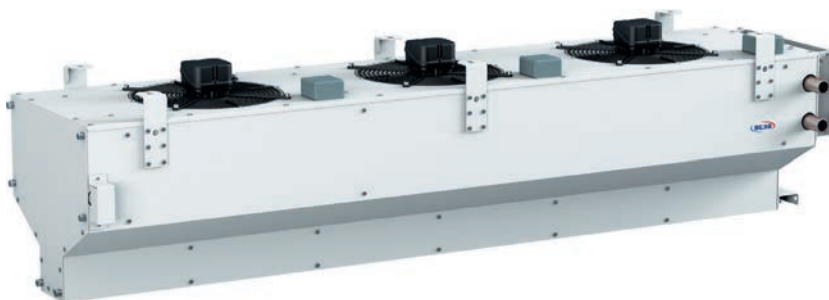
¹ Указывается только для исполнения H и K (для B и BK не заполняется).

- Специальные требования указываются дополнительно и согласовываются с изготовителем.
- Производитель оставляет за собой право изменять конструкцию и комплектацию изделий, не ухудшая их потребительских свойств, без дополнительного уведомления.

AeroGuard® серия 200

Промышленные воздушные завесы AeroGuard® серии 200 предназначены для установки на небольшие проемы со слабой ветровой нагрузкой. Отличаются простой и надежной конструкцией.

Эффективная длина струи до 2 м.



- Горизонтальный и вертикальный монтаж
- Высоконапорный осевой вентилятор типа премиум (IP44) или стандарт (IP54)
- Защита от перегрева электрического нагревателя
- 2 ступени электрического нагрева
- Высокая мощность водяного нагрева теплообменником с медными/нержавеющими трубками
- Регулировка направления воздушного потока на угол до 20 градусов

Исполнение

- **Н** – общепромышленное (оцинкованная сталь с полимерным покрытием белого цвета RAL 9003)
- **К** – коррозионностойкое (нержавеющая сталь)

Техническая характеристика

Модель	Тип нагрева	Длина сопла, L	Производительность	Потребляемая мощность	Кол-во рядов ТО	Ток	Мощность нагрева ¹	Сеть (50 Гц)	Уровень шума, max ²	Расположение теплообменника (ТО)
		мм								
AeroGuard-212A00	☼	1200	2800	0,14	–	0,6	–	230	53	–
AeroGuard-218A00		1800	4200	0,21	–	0,9	–	230	55	–
AeroGuard-224A00		2400	5600	0,28	–	1,2	–	230	56	–
AeroGuard-230A00		3000	7000	0,35	–	1,5	–	230	57	–
AeroGuard-212E12	⚡	1200	2700	12,14	–	21	6/12	380	53	–
AeroGuard-218E18		1800	4100	18,21	–	31,3	9/18	380	55	–
AeroGuard-224E24		2400	5500	24,28	–	41,7	12/24	380	56	–
AeroGuard-230E30		3000	6900	36,35	–	62,3	18/36	380	57	–
AeroGuard-212W02	💧	1200	2600	0,14	2	0,6	22	230	53	поперечное
AeroGuard-212R02							22			
AeroGuard-218W02		1800	3900	0,21	2	0,9	36	230	55	поперечное
AeroGuard-218R02							39			
AeroGuard-224W02		2400	5200	0,28	2	1,2	50	230	56	поперечное
AeroGuard-224R02							55			
AeroGuard-230W02		3000	6500	0,35	2	1,5	64	230	57	поперечное
AeroGuard-230R02							71			

¹ Максимальная для завесы с водяным нагревом при теплоносителе 90/70°C и температуре воздуха в помещении 15°C.

² Уровень шума на расстоянии 5 метров.

Тепловая характеристика

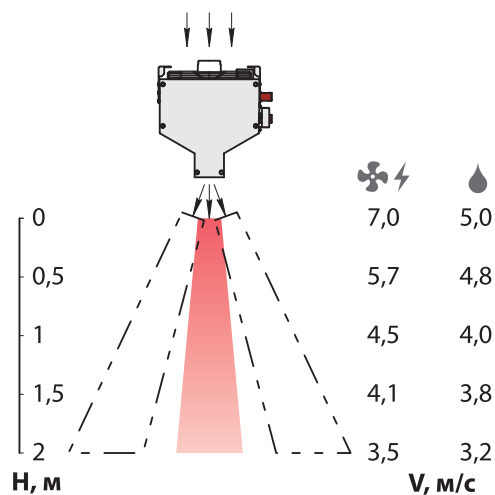
Завеса с расположением теплообменника поперечно потоку воздуха с нагревом W ($t_{\text{возд.}} = 15 \text{ }^\circ\text{C}$)

Модель		AeroGuard-212W02					
Температура воды вход/выход	$^\circ\text{C}$	150/70	130/70	110/70	90/70	80/60	60/40
Расход воздуха	$\text{м}^3/\text{ч}$	2600	2600	2600	2600	2600	2600
Мощность нагрева	кВт	28	27	27	26	21	8
Расход воды	$\text{м}^3/\text{ч}$	0,3	0,4	0,6	1,1	0,9	0,3
Температура воздуха на выходе	$^\circ\text{C}$	46	46	45	44	38	24
Падение давления воды	кПа	<1	<1	<1	<1	<1	<1
Модель		AeroGuard-218W02					
Температура воды вход/выход	$^\circ\text{C}$	150/70	130/70	110/70	90/70	80/60	60/40
Расход воздуха	$\text{м}^3/\text{ч}$	3900	3900	3900	3900	3900	3900
Мощность нагрева	кВт	52	49	45	42	34	19
Расход воды	$\text{м}^3/\text{ч}$	0,6	0,7	1	1,8	1,5	0,8
Температура воздуха на выходе	$^\circ\text{C}$	54	52	49	46	41	29
Падение давления воды	кПа	<1	<1	<1	2	1	<1
Модель		AeroGuard-224W02					
Температура воды вход/выход	$^\circ\text{C}$	150/70	130/70	110/70	90/70	80/60	60/40
Расход воздуха	$\text{м}^3/\text{ч}$	5200	5200	5200	5200	5200	5200
Мощность нагрева	кВт	75	70	64	57	48	28
Расход воды	$\text{м}^3/\text{ч}$	0,8	1	1,4	2,5	2,1	1,2
Температура воздуха на выходе	$^\circ\text{C}$	57	54	51	47	42	31
Падение давления воды	кПа	<1	<1	1	4	3	1
Модель		AeroGuard-230W02					
Температура воды вход/выход	$^\circ\text{C}$	150/70	130/70	110/70	90/70	80/60	60/40
Расход воздуха	$\text{м}^3/\text{ч}$	6500	6500	6500	6500	6500	6500
Мощность нагрева	кВт	98	90	82	73	61	37
Расход воды	$\text{м}^3/\text{ч}$	1,1	1,3	1,8	3,2	2,7	1,6
Температура воздуха на выходе	$^\circ\text{C}$	59	56	52	48	42	31
Падение давления воды	кПа	<1	1	2	7	5	2

Завеса с расположением теплообменника поперечно потоку воздуха с нагревом R ($t_{\text{возд.}} = 15 \text{ }^\circ\text{C}$)

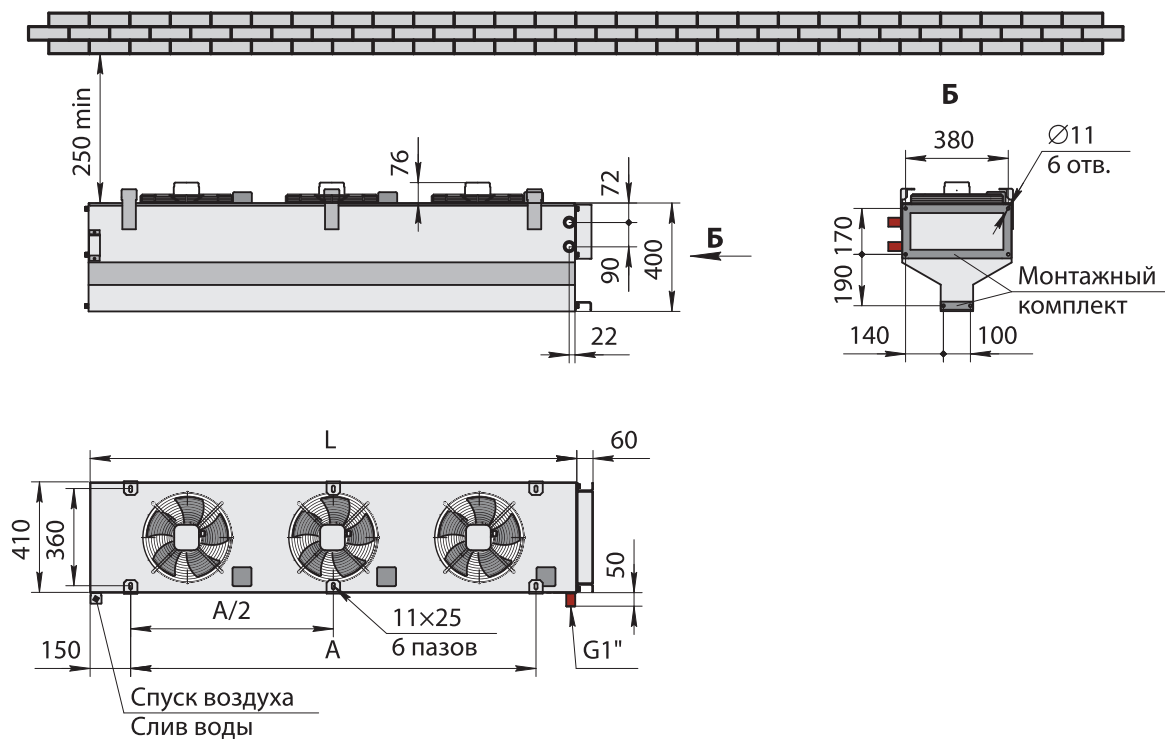
Модель		AeroGuard-212R02					
Температура воды вход/выход	$^\circ\text{C}$	150/70	130/70	110/70	90/70	80/60	60/40
Расход воздуха	$\text{м}^3/\text{ч}$	2600	2600	2600	2600	2600	2600
Мощность нагрева	кВт	18	19	22	22	18	5
Расход воды	$\text{м}^3/\text{ч}$	0,20	0,28	0,49	0,98	0,77	0,21
Температура воздуха на выходе	$^\circ\text{C}$	35	36	40	40	35	20
Падение давления воды	кПа	<1	<1	<1	1	<1	<1
Модель		AeroGuard-218R02					
Температура воды вход/выход	$^\circ\text{C}$	150/70	130/70	110/70	90/70	80/60	60/40
Расход воздуха	$\text{м}^3/\text{ч}$	3900	3900	3900	3900	3900	3900
Мощность нагрева	кВт	47	44	41	39	31	17
Расход воды	$\text{м}^3/\text{ч}$	0,53	0,65	0,91	1,70	1,48	0,74
Температура воздуха на выходе	$^\circ\text{C}$	50	48	46	44	39	28
Падение давления воды	кПа	<1	<1	<1	<1	<1	<1
Модель		AeroGuard-224R02					
Температура воды	$^\circ\text{C}$	150/70	130/70	110/70	90/70	80/60	60/40
Расход воздуха	$\text{м}^3/\text{ч}$	5200	5200	5200	5200	5200	5200
Мощность нагрева	кВт	70	65	60	55	45	26
Расход воды	$\text{м}^3/\text{ч}$	0,78	0,96	1,32	2,42	1,98	1,11
Температура воздуха на выходе	$^\circ\text{C}$	54	51	48	46	40	29
Падение давления воды	кПа	<1	<1	<1	1	1	<1
Модель		AeroGuard-230R02					
Температура воды вход/выход	$^\circ\text{C}$	150/70	130/70	110/70	90/70	80/60	60/40
Расход воздуха	$\text{м}^3/\text{ч}$	6500	6500	6500	6500	6500	6500
Мощность нагрева	кВт	93	85	78	71	59	34
Расход воды	$\text{м}^3/\text{ч}$	1,04	1,27	1,73	3,14	2,58	1,48
Температура воздуха на выходе	$^\circ\text{C}$	57	53	50	47	41	30
Падение давления воды	кПа	<1	<1	1	3	2	<1

График скорости воздушной струи



- При наружной температуре 0°C, без ветровой нагрузки.

Габаритные размеры



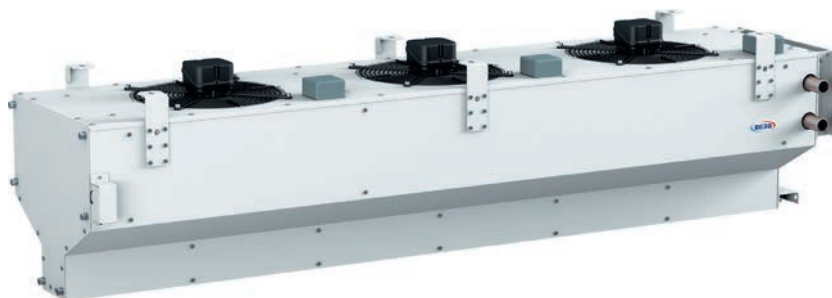
Модель	A, мм	L, мм	Количество вентиляторов, шт.	Масса Н/К, кг		
				☪	⚡	💧
AeroGuard-212	900	1200	2	29/35	43/48	36/43
AeroGuard-218	1500	1800	3	42/50	63/70	53/62
AeroGuard-224	2100	2400	4	55/66	82/92	68/87
AeroGuard-230	2700	3000	5	68/81	102/114	85/108

AeroGuard® серия 400

Промышленные воздушные завесы AeroGuard® серии 400 предназначены для установки на средние проемы с небольшой ветровой нагрузкой.

Отличаются простой и надежной конструкцией.

Эффективная длина струи до 4 м.



- Горизонтальный и вертикальный монтаж
- Высоконапорный осевой вентилятор типа премиум (IP44) или стандарт (IP54)
- Защита от перегрева электрического нагревателя
- 2 ступени электрического нагрева
- Высокая мощность водяного нагрева теплообменником с медными/нержавеющими трубками
- Регулировка направления воздушного потока на угол до 20 градусов

Исполнение

- **Н** – общепромышленное (оцинкованная сталь с полимерным покрытием белого цвета RAL 9003)
- **К** – коррозионностойкое (нержавеющая сталь)

Техническая характеристика

Модель	Тип нагрева	Длина сопла, L	Производительность	Потребляемая мощность	Кол-во рядов ТО	Ток	Мощность нагрева ¹	Сеть (50 Гц)	Уровень шума, max ²	Расположение теплообменника (ТО)
		мм	м ³ /ч	кВт	шт.	А	кВт	В	дБА	
AeroGuard-412A00	☪	1200	5400	0,46	–	2,2	–	230	67	–
AeroGuard-418A00		1800	8100	0,69	–	3,3	–	230	69	–
AeroGuard-424A00		2400	10800	0,92	–	4,4	–	230	70	–
AeroGuard-430A00		3000	13500	1,15	–	5,5	–	230	71	–
AeroGuard-412E12	⚡	1200	5300	12,46	–	22,5	6/12	380	67	–
AeroGuard-412E18		1200	5300	18,46	–	32,6	9/18	380	67	–
AeroGuard-418E18		1800	8000	18,69	–	33,7	9/18	380	69	–
AeroGuard-418E27		1800	8000	27,69	–	48,9	13/27	380	69	–
AeroGuard-424E24		2400	10700	24,92	–	44,9	12/24	380	70	–
AeroGuard-424E36		2400	10700	36,92	–	65,2	18/36	380	70	–
AeroGuard-430E30		3000	13400	31,15	–	56,1	15/30	380	71	–
AeroGuard-430E45		3000	13400	46,15	–	81,5	22/45	380	71	–
AeroGuard-412W02	💧	1200	5000	0,46	2	2,2	34	230	67	поперечное
AeroGuard-412R02							32			
AeroGuard-418W02		1800	7500	0,69	2	3,3	56	230	69	поперечное
AeroGuard-418R02							56			
AeroGuard-424W02		2400	10000	0,92	2	4,4	78	230	70	поперечное
AeroGuard-424R02							80			
AeroGuard-430W02		3000	12500	1,15	2	5,5	96	230	71	поперечное
AeroGuard-430R02							105			

¹ Максимальная для завесы с водяным нагревом при теплоносителя 90/70°C и температуре воздуха в помещении 15°C.

² Уровень шума на расстоянии 5 метров.

Тепловая характеристика

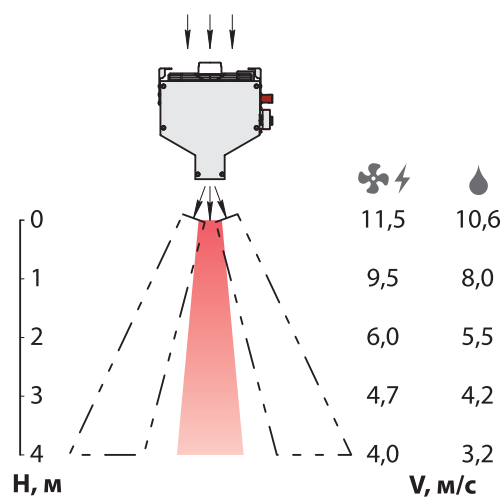
Завеса с расположением теплообменника поперечно потоку воздуха с нагревом W ($t_{\text{возд.}} = 15 \text{ }^\circ\text{C}$)

Модель		AeroGuard-412W02					
Температура воды вход/выход	$^\circ\text{C}$	150/70	130/70	110/70	90/70	80/60	60/40
Расход воздуха	$\text{м}^3/\text{ч}$	5000	5000	5000	5000	5000	5000
Мощность нагрева	кВт	43	41	40	39	31	14
Расход воды	$\text{м}^3/\text{ч}$	0,5	0,6	0,9	1,7	1,4	0,6
Температура воздуха на выходе	$^\circ\text{C}$	40	39	38	38	33	23
Падение давления воды	кПа	<1	<1	<1	<1	<1	<1
Модель		AeroGuard-418W02					
Температура воды вход/выход	$^\circ\text{C}$	150/70	130/70	110/70	90/70	80/60	60/40
Расход воздуха	$\text{м}^3/\text{ч}$	7500	7500	7500	7500	7500	7500
Мощность нагрева	кВт	78	73	68	63	52	29
Расход воды	$\text{м}^3/\text{ч}$	0,9	1,1	1,5	2,8	2,3	1,3
Температура воздуха на выходе	$^\circ\text{C}$	45	44	42	40	35	26
Падение давления воды	кПа	<1	<1	1	3	2	<1
Модель		AeroGuard-424W02					
Температура воды вход/выход	$^\circ\text{C}$	150/70	130/70	110/70	90/70	80/60	60/40
Расход воздуха	$\text{м}^3/\text{ч}$	10000	10000	10000	10000	10000	10000
Мощность нагрева	кВт	113	104	96	87	72	42
Расход воды	$\text{м}^3/\text{ч}$	1,3	1,6	2,1	3,8	3,2	1,8
Температура воздуха на выходе	$^\circ\text{C}$	48	46	43	40	36	27
Падение давления воды	кПа	<1	1	3	8	6	2
Модель		AeroGuard-430W02					
Температура воды вход/выход	$^\circ\text{C}$	150/70	130/70	110/70	90/70	80/60	60/40
Расход воздуха	$\text{м}^3/\text{ч}$	12500	12500	12500	12500	12500	12500
Мощность нагрева	кВт	147	136	124	111	93	55
Расход воды	$\text{м}^3/\text{ч}$	1,6	2	2,7	4,9	4,1	2,4
Температура воздуха на выходе	$^\circ\text{C}$	49	47	44	41	37	28
Падение давления воды	кПа	2	3	5	15	11	5

Завеса с расположением теплообменника поперечно потоку воздуха с нагревом R ($t_{\text{возд.}} = 15 \text{ }^\circ\text{C}$)

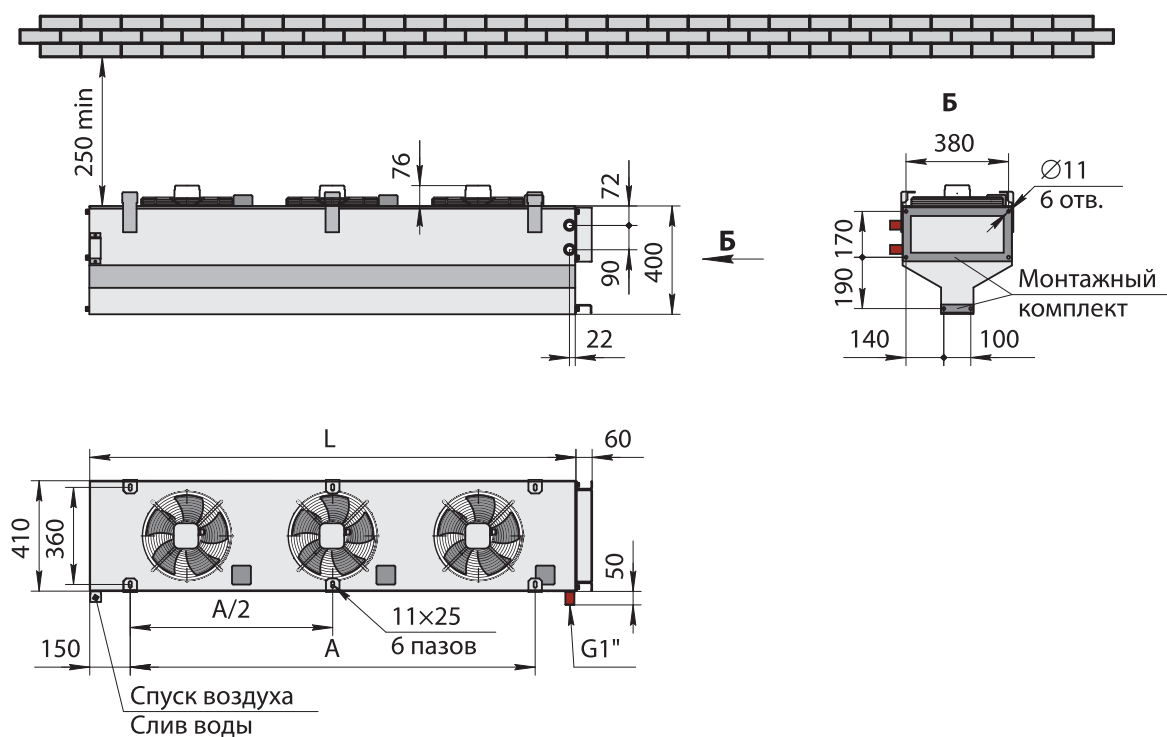
Модель		AeroGuard-412R02					
Температура воды вход/выход	$^\circ\text{C}$	150/70	130/70	110/70	90/70	80/60	60/40
Расход воздуха	$\text{м}^3/\text{ч}$	5000	5000	5000	5000	5000	5000
Мощность нагрева	кВт	31	31	31	32	25	5
Расход воды	$\text{м}^3/\text{ч}$	0,35	0,47	0,69	1,40	1,09	0,23
Температура воздуха на выходе	$^\circ\text{C}$	33	33	33	33	29	18
Падение давления воды	кПа	<1	<1	<1	<1	<1	<1
Модель		AeroGuard-418R02					
Температура воды вход/выход	$^\circ\text{C}$	150/70	130/70	110/70	90/70	80/60	60/40
Расход воздуха	$\text{м}^3/\text{ч}$	7500	7500	7500	7500	7500	7500
Мощность нагрева	кВт	66	62	59	56	45	24
Расход воды	$\text{м}^3/\text{ч}$	0,74	0,92	1,30	2,47	1,99	1,05
Температура воздуха на выходе	$^\circ\text{C}$	41	39	38	37	33	24
Падение давления воды	кПа	<1	<1	<1	1	1	<1
Модель		AeroGuard-424R02					
Температура воды	$^\circ\text{C}$	150/70	130/70	110/70	90/70	80/60	60/40
Расход воздуха	$\text{м}^3/\text{ч}$	10000	10000	10000	10000	10000	10000
Мощность нагрева	кВт	100	93	86	80	66	37
Расход воды	$\text{м}^3/\text{ч}$	1,12	1,38	1,91	3,54	2,89	1,60
Температура воздуха на выходе	$^\circ\text{C}$	44	42	40	38	34	26
Падение давления воды	кПа	<1	<1	1	3	2	<1
Модель		AeroGuard-430R02					
Температура воды вход/выход	$^\circ\text{C}$	150/70	130/70	110/70	90/70	80/60	60/40
Расход воздуха	$\text{м}^3/\text{ч}$	12500	12500	12500	12500	12500	12500
Мощность нагрева	кВт	134	124	114	105	86	50
Расход воды	$\text{м}^3/\text{ч}$	1,50	1,84	2,53	4,61	3,79	2,16
Температура воздуха на выходе	$^\circ\text{C}$	46	44	42	39	35	26
Падение давления воды	кПа	1	1	2	5	4	2

График скорости воздушной струи



- При наружной температуре 0°C, без ветровой нагрузки.

Габаритные размеры



Модель	A, мм	L, мм	Количество вентиляторов, шт.	Масса Н/К, кг		
				☪	⚡	💧
AeroGuard-412	900	1200	2	33/38	43/48	40/46
AeroGuard-418	1500	1800	3	48/55	63/70	58/67
AeroGuard-424	2100	2400	4	62/72	82/92	75/87
AeroGuard-430	2700	3000	5	77/89	102/114	94/108

AeroGuard® серия 700

Промышленные воздушные завесы AeroGuard® серии 700 предназначены для установки на большие проемы с умеренной ветровой нагрузкой. Отличаются простой и надежной конструкцией.

Эффективная длина струи до 7 м



- Горизонтальный (кроме парового нагрева) и вертикальный монтаж
- Высоконапорный осевой вентилятор типа премиум/стандарт (IP54)
- Защита от перегрева электрического нагревателя
- 2 ступени электрического нагрева
- Высокая мощность водяного/парового нагрева теплообменником с медными/нержавеющими трубками
- Регулировка направления воздушного потока на угол до 20 градусов

Исполнение

- **Н** – общепромышленное (оцинкованная сталь с полимерным покрытием белого цвета RAL 9003)
- **К** – коррозионностойкое (нержавеющая сталь)
- **В** – взрывозащищенное (оцинкованная сталь с полимерным покрытием белого цвета RAL 9003)
- **ВК** – взрывозащищенное коррозионностойкое (нержавеющая сталь)

Техническая характеристика

Модель	Тип нагрева	Длина сопла, L	Производительность	Потребляемая мощность	Кол-во рядов ТО	Ток	Мощность нагрева ¹	Сеть (50 Гц)	Уровень шума, max ²	Расположение теплообменника (ТО)
		мм								
AeroGuard-712A00	☪	1200	7600	1,0	–	2	–	380	69	–
AeroGuard-718A00		1800	11400	1,4	–	3	–	380	71	–
AeroGuard-724A00		2400	15200	1,9	–	4	–	380	72	–
AeroGuard-730A00		3000	19000	2,4	–	5	–	380	73	–
AeroGuard-712E18	⚡	1200	7400	19,0	–	32,4	9/18	380	69	–
AeroGuard-712E24		1200	7400	25,0	–	42,5	12/24	380	69	–
AeroGuard-718E27		1800	11200	28,4	–	48,6	23/27	380	71	–
AeroGuard-718E36		1800	11200	37,4	–	63,8	18/36	380	71	–
AeroGuard-724E36		2400	15000	37,9	–	64,8	18/36	380	72	–
AeroGuard-724E48		2400	15000	49,9	–	85,0	24/48	380	72	–
AeroGuard-730E45		3000	18800	47,4	–	81,0	22/45	380	73	–
AeroGuard-730E60		3000	18800	62,4	–	106,3	30/60	380	73	–
AeroGuard-712W03	💧	1200	7200	1,0	3	2	70	380	69	поперечное
AeroGuard-712R02					2		53			
AeroGuard-718W03		1800	10800	1,4	3	3	115	380	71	поперечное
AeroGuard-718R02					2		91			
AeroGuard-724W03		2400	14400	1,9	3	4	161	380	72	поперечное
AeroGuard-724R02					2		129			
AeroGuard-730W03		3000	18000	2,4	3	5	206	380	73	поперечное
AeroGuard-730R02					2		167			
AeroGuard-712S01	👤	1200	7200	1,0	1	2	67	380	69	поперечное
AeroGuard-718S01		1800	10800	1,4	1	3	112	380	71	поперечное
AeroGuard-724S01		2400	14400	1,9	1	4	157	380	72	поперечное
AeroGuard-730S01		3000	18000	2,4	1	5	202	380	73	поперечное

¹ Максимальная при температуре воздуха в помещении 15°C для завесы: с водяным нагревом при теплоносителе 90/70°C; с паровым – 150°C.

² Уровень шума на расстоянии 5 метров.

Тепловая характеристика

Завеса с расположением теплообменника поперечно потоку воздуха с нагревом W ($t_{\text{возд.}} = 15 \text{ }^\circ\text{C}$)

Модель		AeroGuard-712W03					
Температура воды вход/выход	$^\circ\text{C}$	150/70	130/70	110/70	90/70	80/60	60/40
Расход воздуха	$\text{м}^3/\text{ч}$	7200	7200	7200	7200	7200	7200
Мощность нагрева	кВт	91	88	85	81	66	23
Расход воды	$\text{м}^3/\text{ч}$	1	1,3	1,9	3,6	2,9	1
Температура воздуха на выходе	$^\circ\text{C}$	52	51	49	48	42	24
Падение давления воды	кПа	<1	<1	<1	<1	<1	<1
Модель		AeroGuard-718W03					
Температура воды вход/выход	$^\circ\text{C}$	150/70	130/70	110/70	90/70	80/60	60/40
Расход воздуха	$\text{м}^3/\text{ч}$	10800	10800	10800	10800	10800	10800
Мощность нагрева	кВт	167	155	143	131	108	61
Расход воды	$\text{м}^3/\text{ч}$	1,9	2,3	3,2	5,8	4,8	2,6
Температура воздуха на выходе	$^\circ\text{C}$	60	57	54	50	44	31
Падение давления воды	кПа	<1	<1	<1	2	2	<1
Модель		AeroGuard-724W03					
Температура воды вход/выход	$^\circ\text{C}$	150/70	130/70	110/70	90/70	80/60	60/40
Расход воздуха	$\text{м}^3/\text{ч}$	14400	14400	14400	14400	14400	14400
Мощность нагрева	кВт	240	221	201	181	151	89
Расход воды	$\text{м}^3/\text{ч}$	2,7	3,3	4,5	8	6,6	3,9
Температура воздуха на выходе	$^\circ\text{C}$	64	60	56	52	46	33
Падение давления воды	кПа	<1	1	2	5	4	2
Модель		AeroGuard-730W03					
Температура воды вход/выход	$^\circ\text{C}$	150/70	130/70	110/70	90/70	80/60	60/40
Расход воздуха	$\text{м}^3/\text{ч}$	18000	18000	18000	18000	18000	18000
Мощность нагрева	кВт	313	287	259	231	193	116
Расход воды	$\text{м}^3/\text{ч}$	3,5	4,3	5,8	10,2	8,5	5,1
Температура воздуха на выходе	$^\circ\text{C}$	66	61	57	52	46	34
Падение давления воды	кПа	1	2	3	10	7	3

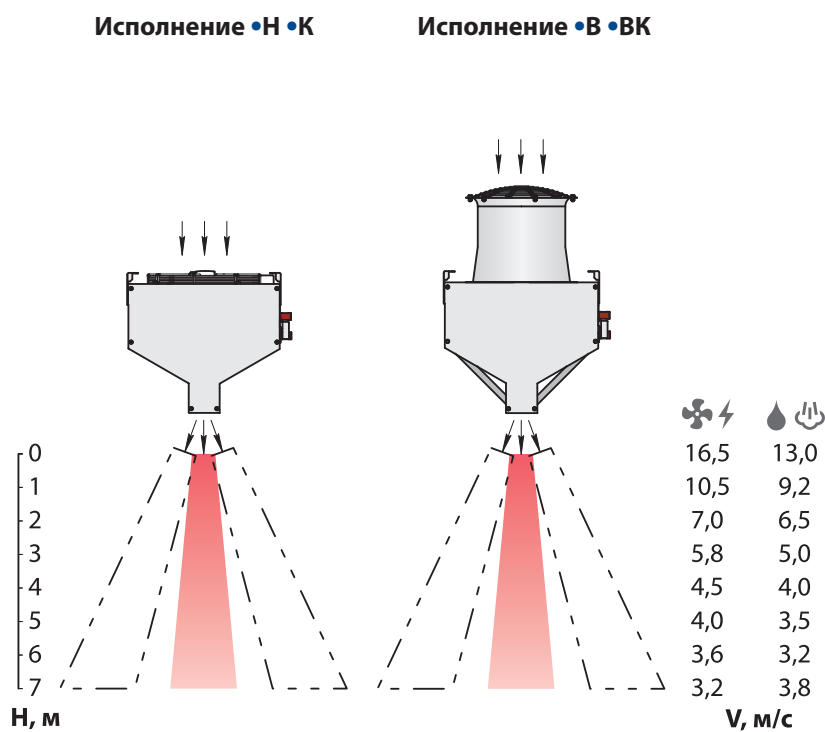
Завеса с расположением теплообменника поперечно потоку воздуха с нагревом R ($t_{\text{возд.}} = 15 \text{ }^\circ\text{C}$)

Модель		AeroGuard-712R02					
Температура воды вход/выход	$^\circ\text{C}$	150/70	130/70	110/70	90/70	80/60	60/40
Расход воздуха	$\text{м}^3/\text{ч}$	7200	7200	7200	7200	7200	7200
Мощность нагрева	кВт	56	54	53	53	42	10
Расход воды	$\text{м}^3/\text{ч}$	0,63	0,81	1,18	2,24	1,85	0,42
Температура воздуха на выходе	$^\circ\text{C}$	38	37	37	36	32	19
Падение давления воды	кПа	<1	<1	<1	1	1	<1
Модель		AeroGuard-718R02					
Температура воды вход/выход	$^\circ\text{C}$	150/70	130/70	110/70	90/70	80/60	60/40
Расход воздуха	$\text{м}^3/\text{ч}$	10800	10800	10800	10800	10800	10800
Мощность нагрева	кВт	110	102	96	91	74	40
Расход воды	$\text{м}^3/\text{ч}$	1,23	1,52	2,13	4,01	3,24	1,74
Температура воздуха на выходе	$^\circ\text{C}$	45	43	41	40	35	26
Падение давления воды	кПа	<1	<1	<1	1	<1	<1
Модель		AeroGuard-724R02					
Температура воды	$^\circ\text{C}$	150/70	130/70	110/70	90/70	80/60	60/40
Расход воздуха	$\text{м}^3/\text{ч}$	14400	14400	14400	14400	14400	14400
Мощность нагрева	кВт	162	150	139	129	106	60
Расход воды	$\text{м}^3/\text{ч}$	1,82	2,23	3,01	5,67	4,64	2,60
Температура воздуха на выходе	$^\circ\text{C}$	48	45	43	41	36	27
Падение давления воды	кПа	<1	<1	<1	3	2	<1
Модель		AeroGuard-730R02					
Температура воды вход/выход	$^\circ\text{C}$	150/70	130/70	110/70	90/70	80/60	60/40
Расход воздуха	$\text{м}^3/\text{ч}$	18000	18000	18000	18000	18000	18000
Мощность нагрева	кВт	215	198	182	167	138	80
Расход воды	$\text{м}^3/\text{ч}$	2,42	2,95	4,04	7,35	6,04	3,46
Температура воздуха на выходе	$^\circ\text{C}$	50	47	45	42	37	28
Падение давления воды	кПа	<1	1	2	5	4	<1

Завеса с расположением теплообменника поперечно потоку воздуха с нагревом S ($t_{\text{возд.}} = 15^\circ\text{C}$)

Модель		AeroGuard-712S01					
Температура пара	$^\circ\text{C}$	150	140	130	120	110	100
Расход воздуха	$\text{м}^3/\text{ч}$	7200	7200	7200	7200	7200	7200
Мощность нагрева	кВт	67	62	57	52	47	42
Расход пара	$\text{м}^3/\text{ч}$	115	104	95	85	76	66
Температура воздуха на выходе	$^\circ\text{C}$	42	40	38	36	34	32
Модель		AeroGuard-718S01					
Температура пара	$^\circ\text{C}$	150	140	130	120	110	
Расход воздуха	$\text{м}^3/\text{ч}$	10800	10800	10800	10800	10800	
Мощность нагрева	кВт	112	103	95	87	78	
Расход пара	$\text{м}^3/\text{ч}$	192	174	158	142	126	
Температура воздуха на выходе	$^\circ\text{C}$	46	43	41	39	36	
Модель		AeroGuard-724S01					
Температура пара	$^\circ\text{C}$	150	140	130			
Расход воздуха	$\text{м}^3/\text{ч}$	14400	14400	14400			
Мощность нагрева	кВт	157	145	133			
Расход пара	$\text{м}^3/\text{ч}$	270	245	221			
Температура воздуха на выходе	$^\circ\text{C}$	47	45	42			
Модель		AeroGuard-730S01					
Температура пара	$^\circ\text{C}$	150					
Расход воздуха	$\text{м}^3/\text{ч}$	18000					
Мощность нагрева	кВт	202					
Расход пара	$\text{м}^3/\text{ч}$	346					
Температура воздуха на выходе	$^\circ\text{C}$	48					

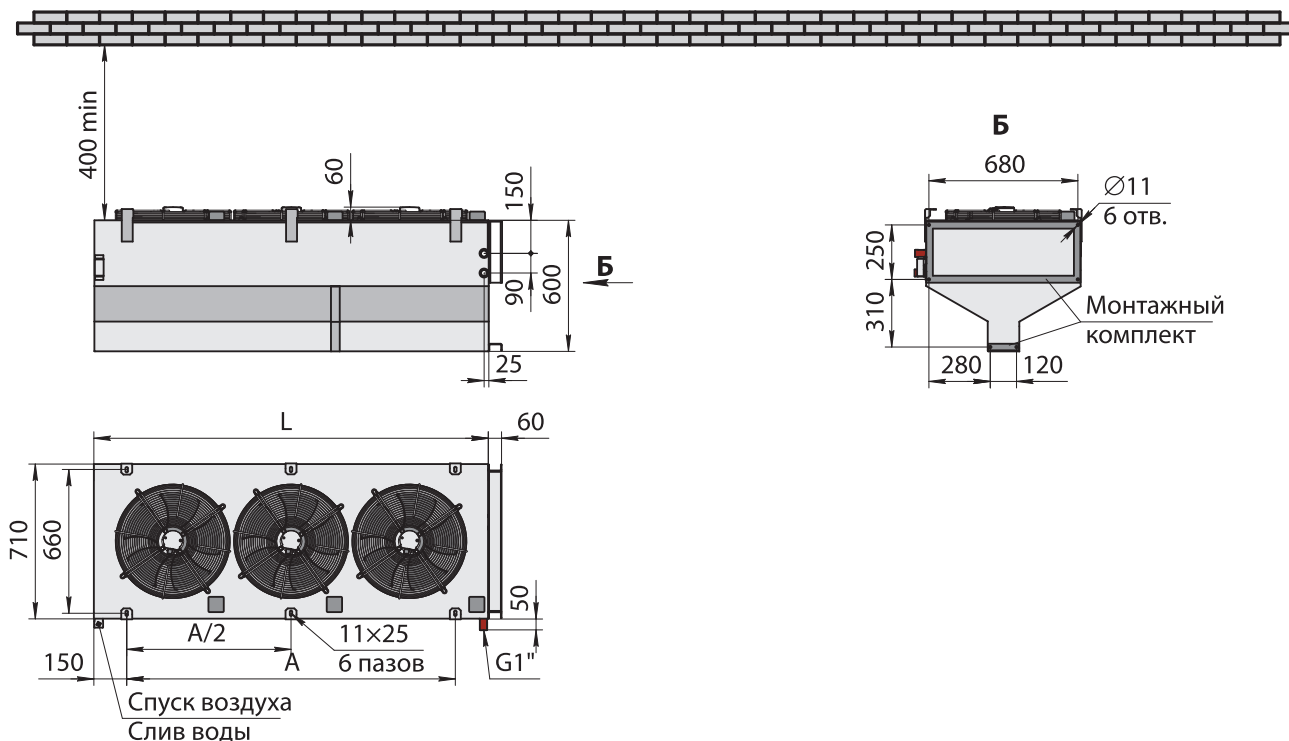
График скорости воздушной струи



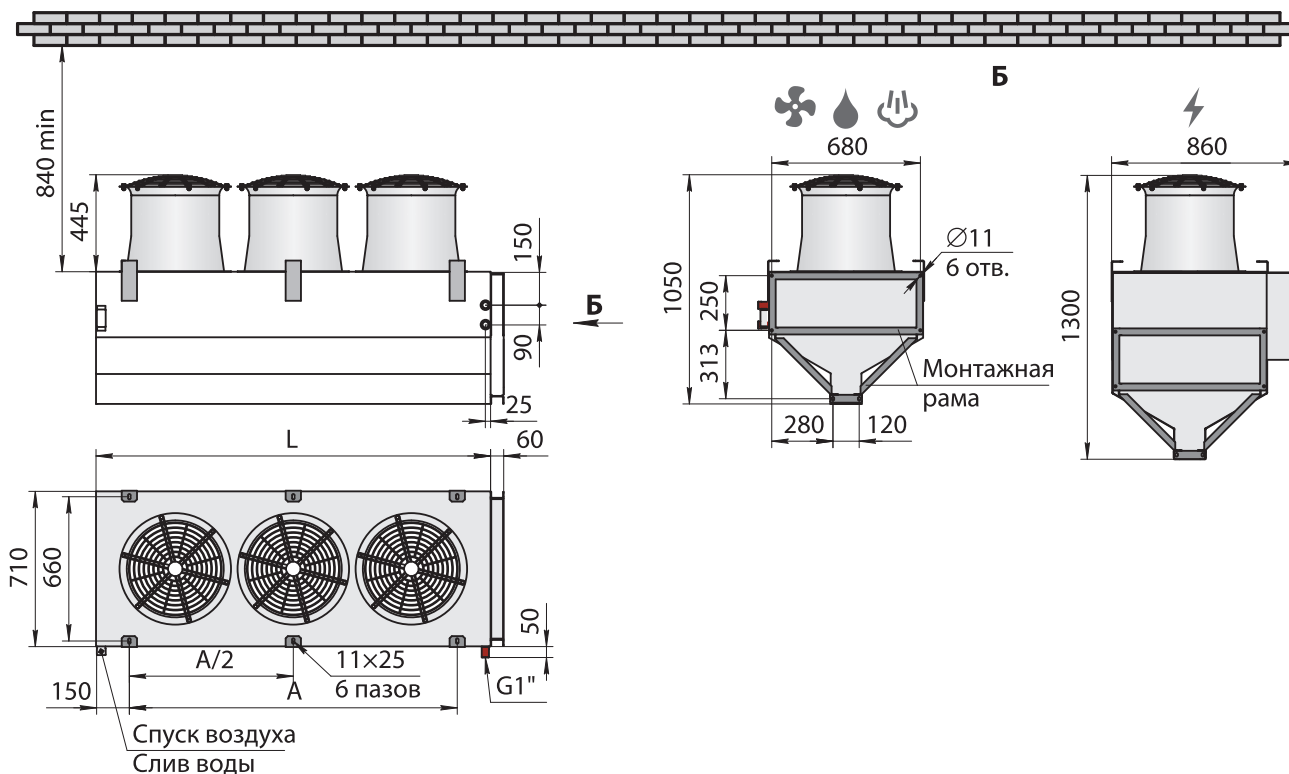
- При наружной температуре 0°C , без ветровой нагрузки.

Габаритные размеры

Исполнение •Н •К



Исполнение •В •ВК



Модель	А, мм	L, мм	Количество вентиляторов, шт.	Масса Н/К/В/ВК, кг		
				☪	⚡	💧
AeroGuard-712	900	1200	2	58/67/89/98	74/83/170/180	76/88/107/119
AeroGuard-718	1500	1800	3	82/94/129/141	106/118/240/255	110/126/156/173
AeroGuard-724	2100	2400	4	108/123/170/185	140/155/320/340	142/163/204/225
AeroGuard-730	2700	3000	5	132/151/210/228	172/191/390/415	176/201/254/279

AeroGuard® серия 1000

Промышленные воздушные завесы AeroGuard® серии 1000 предназначены для установки на большие проемы с высокой ветровой нагрузкой. Отличаются простой и надежной конструкцией.

Эффективная длина струи до 10 м.



- Горизонтальный и вертикальный монтаж
- Высоконапорный осевой вентилятор типа премиум/стандарт (IP54)
- Защита от перегрева электрического нагревателя
- 2 ступени электрического нагрева
- Высокая мощность водяного нагрева теплообменником с медными/нержавеющими трубками
- Регулировка направления воздушного потока на угол до 20 градусов

Исполнение

- **H** – общепромышленное (оцинкованная сталь с полимерным покрытием белого цвета RAL 9003)
- **K** – коррозионностойкое (нержавеющая сталь)

Техническая характеристика

Модель	Тип нагрева	Длина сопла, L	Производительность	Потребляемая мощность	Кол-во рядов ТО	Ток	Мощность нагрева ¹	Сеть (50 Гц)	Уровень шума, max ²	Расположение теплообменника (ТО)
		мм								
AeroGuard-1015A00	✻	1500	16000	1,7	–	3,0	–	380	70	–
AeroGuard-1021A00		2100	24000	2,5	–	4,5	–	380	72	–
AeroGuard-1027A00		2700	32000	3,4	–	6,0	–	380	73	–
AeroGuard-1033A00		3300	40000	4,2	–	7,5	–	380	74	–
AeroGuard-1015E24	⚡	1500	15000	25,2	–	42,5	12/24	380	70	–
AeroGuard-1015E30		1500	15000	31,2	–	52,7	15/30	380	70	–
AeroGuard-1021E36		2100	23000	37,8	–	63,8	18/36	380	72	–
AeroGuard-1021E45		2100	23000	46,8	–	79,0	22/45	380	72	–
AeroGuard-1027E48		2700	31000	50,4	–	85,1	24/48	380	73	–
AeroGuard-1027E60		2700	31000	62,4	–	105,3	30/60	380	73	–
AeroGuard-1033E60		3300	39000	63,0	–	106,4	30/60	380	74	–
AeroGuard-1033E75		3300	39000	78,0	–	131,7	37/75	380	74	–
AeroGuard-1015W03	💧	1500	14000	1,7	3	3,0	113	380	70	поперечное
AeroGuard-1015R02					2		91			
AeroGuard-1021W03		2100	21000	2,5	3	4,5	177	380	72	поперечное
AeroGuard-1021R02					2		145			
AeroGuard-1027W03		2700	28000	3,4	3	6,0	242	380	73	поперечное
AeroGuard-1027R02					2		199			
AeroGuard-1033W03		3300	35000	4,2	3	7,5	307	380	74	поперечное
AeroGuard-1033R02					2		254			

¹ Максимальная для завесы с водяным нагревом при теплоносителе 90/70°C и температуре воздуха в помещении 15°C.

² Уровень шума на расстоянии 5 метров.

Тепловая характеристика

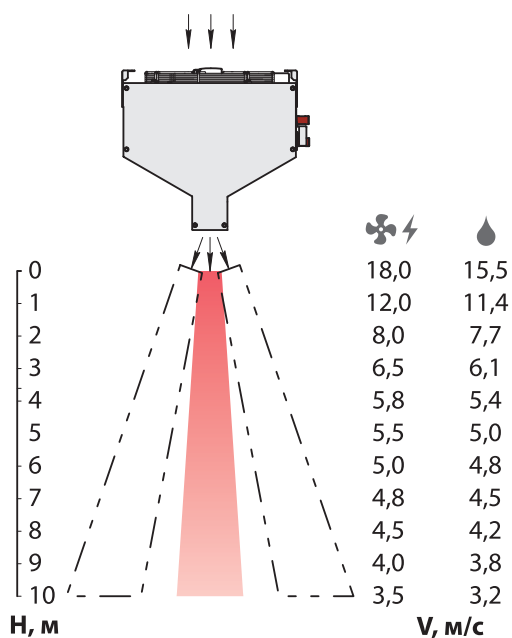
Завеса с расположением теплообменника поперечно потоку воздуха с нагревом W ($t_{\text{возд.}} = 15 \text{ }^\circ\text{C}$)

Модель		AeroGuard-1015W03					
Температура воды вход/выход	$^\circ\text{C}$	150/70	130/70	110/70	90/70	80/60	60/40
Расход воздуха	$\text{м}^3/\text{ч}$	14000	14000	14000	14000	14000	14000
Мощность нагрева	кВт	171	161	151	141	116	62
Расход воды	$\text{м}^3/\text{ч}$	1,9	2,4	3,3	6,2	5,1	2,7
Температура воздуха на выходе	$^\circ\text{C}$	51	49	47	44	39	28
Падение давления воды	кПа	<1	<1	<1	2	1	<1
Модель		AeroGuard-1021W03					
Температура воды вход/выход	$^\circ\text{C}$	150/70	130/70	110/70	90/70	80/60	60/40
Расход воздуха	$\text{м}^3/\text{ч}$	21000	21000	21000	21000	21000	21000
Мощность нагрева	кВт	279	259	239	217	180	104
Расход воды	$\text{м}^3/\text{ч}$	3,1	3,8	5,3	9,6	7,9	4,5
Температура воздуха на выходе	$^\circ\text{C}$	54	51	48	45	40	29
Падение давления воды	кПа	<1	1	2	6	5	2
Модель		AeroGuard-1027W03					
Температура воды вход/выход	$^\circ\text{C}$	150/70	130/70	110/70	90/70	80/60	60/40
Расход воздуха	$\text{м}^3/\text{ч}$	28000	28000	28000	28000	28000	28000
Мощность нагрева	кВт	388	358	327	294	245	145
Расход воды	$\text{м}^3/\text{ч}$	4,3	5,3	7,2	13	10,8	6,3
Температура воздуха на выходе	$^\circ\text{C}$	55	52	49	46	41	30
Падение давления воды	кПа	2	3	5	14	10	4
Модель		AeroGuard-1033W03					
Температура воды вход/выход	$^\circ\text{C}$	150/70	130/70	110/70	90/70	80/60	60/40
Расход воздуха	$\text{м}^3/\text{ч}$	35000	35000	35000	35000	35000	35000
Мощность нагрева	кВт	497	457	415	671	310	186
Расход воды	$\text{м}^3/\text{ч}$	5,6	6,8	9,2	16,4	13,6	8,1
Температура воздуха на выходе	$^\circ\text{C}$	56	53	50	46	41	31
Падение давления воды	кПа	3	5	9	25	19	8

Завеса с расположением теплообменника поперечно потоку воздуха с нагревом R ($t_{\text{возд.}} = 15 \text{ }^\circ\text{C}$)

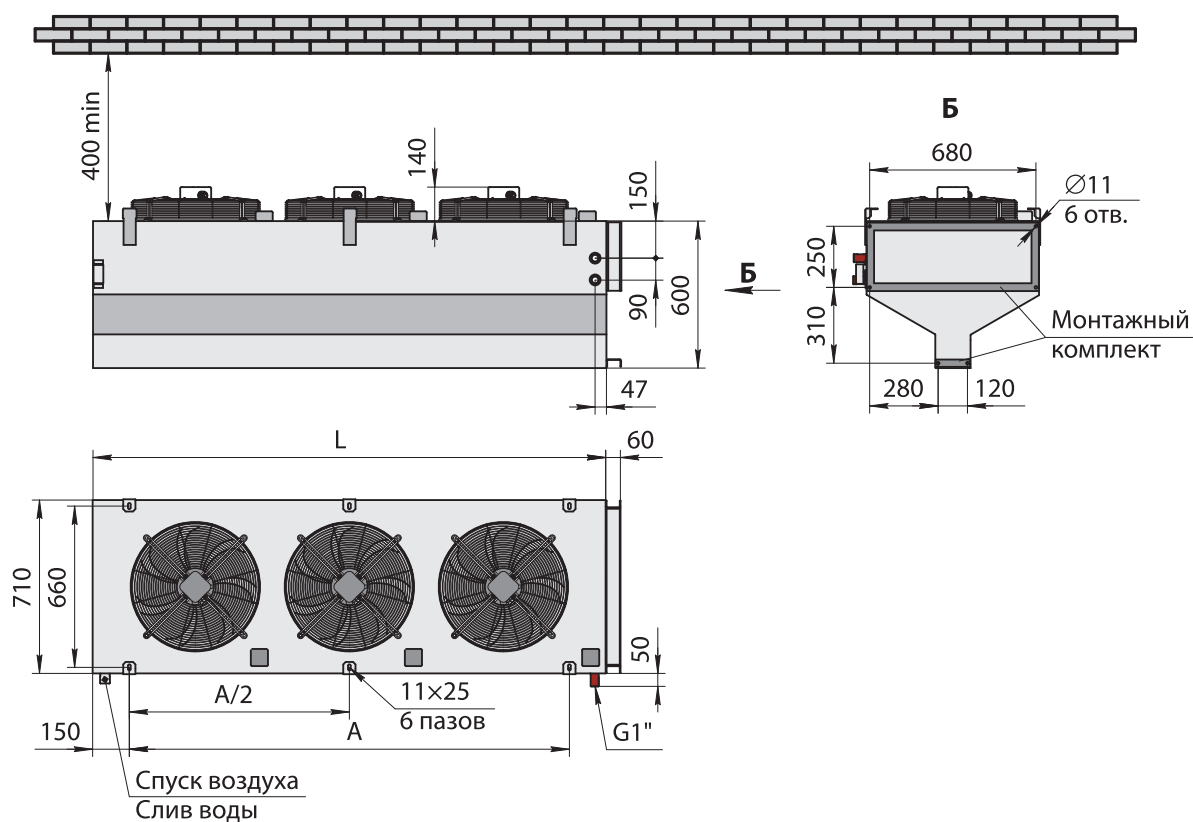
Модель		AeroGuard-1015R02					
Температура воды вход/выход	$^\circ\text{C}$	150/70	130/70	110/70	90/70	80/60	60/40
Расход воздуха	$\text{м}^3/\text{ч}$	14000	14000	14000	14000	14000	14000
Мощность нагрева	кВт	104	98	93	91	73	38
Расход воды	$\text{м}^3/\text{ч}$	1,16	1,45	2,07	4,00	3,20	1,64
Температура воздуха на выходе	$^\circ\text{C}$	36	35	34	34	30	23
Падение давления воды	кПа	<1	<1	<1	1	<1	<1
Модель		AeroGuard-1021R02					
Температура воды вход/выход	$^\circ\text{C}$	150/70	130/70	110/70	90/70	80/60	60/40
Расход воздуха	$\text{м}^3/\text{ч}$	21000	21000	21000	21000	21000	21000
Мощность нагрева	кВт	176	164	154	145	118	65
Расход воды	$\text{м}^3/\text{ч}$	1,98	2,44	3,40	6,38	5,18	2,82
Температура воздуха на выходе	$^\circ\text{C}$	39	38	36	35	31	24
Падение давления воды	кПа	<1	<1	1	3	2	1
Модель		AeroGuard-1027R02					
Температура воды	$^\circ\text{C}$	150/70	130/70	110/70	90/70	80/60	60/40
Расход воздуха	$\text{м}^3/\text{ч}$	28000	28000	28000	28000	28000	28000
Мощность нагрева	кВт	251	232	215	199	164	93
Расход воды	$\text{м}^3/\text{ч}$	2,81	3,45	4,76	8,78	7,18	4,03
Температура воздуха на выходе	$^\circ\text{C}$	41	39	37	35	32	25
Падение давления воды	кПа	1	1	2	6	4	2
Модель		AeroGuard-1033R02					
Температура воды вход/выход	$^\circ\text{C}$	150/70	130/70	110/70	90/70	80/60	60/40
Расход воздуха	$\text{м}^3/\text{ч}$	35000	35000	35000	35000	35000	35000
Мощность нагрева	кВт	326	301	277	254	210	121
Расход воды	$\text{м}^3/\text{ч}$	3,66	4,47	6,14	11,19	9,20	5,26
Температура воздуха на выходе	$^\circ\text{C}$	42	40	38	36	32	25
Падение давления воды	кПа	1	2	4	11	8	3

График скорости воздушной струи



- При наружной температуре 0°C, без ветровой нагрузки.

Габаритные размеры



Модель	A, мм	L, мм	Количество вентиляторов, шт.	Масса Н/К, кг		
				☪	⚡	💧
AeroGuard-1015	1200	1500	2	86/91	103/108	107/115
AeroGuard-1021	1800	2100	3	113/122	138/147	143/156
AeroGuard-1027	2400	2700	4	144/154	178/188	183/198
AeroGuard-1033	3000	3300	5	175/186	218/229	223/240

AeroBlast®

Промышленная воздушная завеса

- Промышленные воздушные завесы AeroBlast® – это надежное и эффективное решение вопросов энергосбережения и климатического комфорта помещений легкой и тяжелой промышленности.
- Модельный ряд состоит из завес **AeroBlast®-D** серии •200 •300 •500 •700, которые комплектуются радиальным вентилятором двухстороннего всасывания и **AeroBlast®-K** серии •200 •300, которые комплектуются радиальным вентилятором канального типа. Завесы имеют простую и надежную конструкцию.
- Въездные ворота часто могут находиться открытыми длительное время. Несмотря на это температурный режим внутри помещения должен поддерживаться на соответствующем уровне, для некоторых технологических процессов, а также для комфорта рабочего персонала.
- Завесы AeroBlast® имеют мощный воздушный поток, который эффективно убирает сквозняки с улицы и подогревает помещение до комфортной температуры.
- Для достижения эффективной работы завесы проем ворот должен перекрываться воздушным потоком по всей его ширине и высоте. Эффективная длина воздушной струи у завес AeroBlast®-K: 2 и 3 м; AeroBlast®-D 2, 3, 5 и 7 м, но не стоит забывать о факторах, снижающих эффективность потока, таких как – высокая ветровая нагрузка в регионе, плохо сбалансированная вентиляция в помещении и высокий перепад между внутренней и наружной температурой воздуха. Поэтому завесу стоит подбирать с учетом всех особенностей в регионе с запасом по мощности воздушной струи.
- Завесы устанавливаются вертикально (слева и/или справа на воротах), но допускается и горизонтальная установка (над проемом), если самостоятельно изготовить монтажные присоединительные элементы.
- В зависимости от предпочтений заказчика и наличия энергетических ресурсов на объекте, применяются завесы с электрическим (только AeroBlast®-K) или водяным нагревом, а также без него. Наличие нагрева не оказывает влияния на энергосберегающие свойства оборудования, но его наличие существенно повышает уровень комфорта в помещении.

В летний период времени завесы могут использоваться без нагрева для сбережения ресурсов на кондиционирование воздуха, дополнительно препятствуя попаданию пыли и других твердых мелких частиц с улицы.

- В общепромышленном исполнении завесы изготавливаются согласно ГОСТ 32512-2013. В взрывозащищенном исполнении (только AeroBlast®-K) завесы сертифицированы в соответствии с регламентом ТР ТС 012/2011. Предусмотрены следующие виды взрывозащиты:

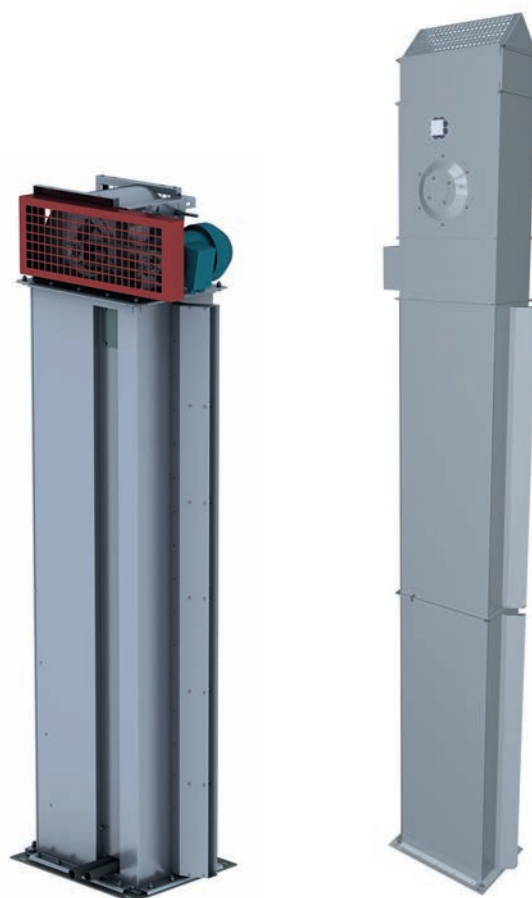
– для завес с водяным нагревом и без него: II Gb IIB T4;

– для завес с электрическим нагревом: II Gb IIB T3.

- Завесы с водяным нагревом изготавливаются с медными трубками теплообменника с алюминиевым оребрением без покрытия.

- По специальному требованию завесы могут быть изготовлены с отличными от стандартного модельного ряда материалами корпуса, нагревателями, двигателями и видом взрывозащиты.

- Для автоматического управления завесой AeroBlast® модуль коммутации и пульт управления можно заказать дополнительно.



AeroBlast®-D

AeroBlast®-K

Маркировка

Пример:

Воздушная завеса AeroBlast® с радиальным вентилятором канального типа; эффективная длина воздушной струи 3 метра; длина сопла 40 дм; габаритный индекс 13; расположение завесы слева от ворот (вид из помещения); с электрическим нагревателем мощностью 45 кВт; исполнение общепромышленное:

AeroBlast-K-340-13LE45H

Обозначение: •AeroBlast	
Тип радиального вентилятора: •K – радиальный канального типа •D – радиальный двухстороннего всасывания	
Эффективная длина воздушной струи, м: •2 •3 •5 •7 – для AeroBlast®-D •2 •3 – для AeroBlast®-K	
Длина сопла завесы, дм: •20 •25 •30 •38 •40 •43 •50 •55 – для AeroBlast®-D •20 •25 •30 •35 •40 – для AeroBlast®-K	
Габаритный индекс завесы: •02...•18 – для AeroBlast®-D •04 •07 •10 •13 – для AeroBlast®-K	
Расположение завесы на воротах (вид из помещения): •L – слева •R – справа	
Тип нагрева: •A – без нагрева •E – электрический (только для AeroBlast®-K) •W – водяной	
Характеристика нагревателя завесы: для «А»: •00 – без нагревателя для «Е»: •23 •27 •32 •45 – мощность нагрева, кВт для «W»: •02 – теплообменник расположен поперечно потоку воздуха, количество рядов 2 •03 – теплообменник расположен поперечно потоку воздуха, количество рядов 3 •12 – теплообменник расположен продольно потоку воздуха, количество рядов 2 •13 – теплообменник расположен продольно потоку воздуха, количество рядов 3	
Исполнение: •H – общепромышленное •B – взрывозащищенное (только для AeroBlast®-K)	

- Специальные требования указываются дополнительно и согласовываются с изготовителем.
- Производитель оставляет за собой право изменять конструкцию и комплектацию изделий, не ухудшая их потребительских свойств, без дополнительного уведомления.

AeroBlast®-D серия 200



Промышленные воздушные завесы AeroBlast®-D серии 200 предназначены для установки на входные или небольшие въездные группы с небольшой ветровой нагрузкой. Отличаются мощным воздушным потоком по всей длине сопла.

Эффективная длина струи до 2 м.

- Вертикальный монтаж слева / справа от ворот
- Высоконапорный радиальный вентилятор (IP54)
- Водяной нагрев теплообменником с медными трубками

Исполнение

- Н – общепромышленное (корпус из оцинкованной стали без покрытия)

Техническая характеристика

Модель	Тип нагрева	Длина сопла, L	Производительность	Потребляемая мощность	Ток	Мощность нагрева ¹	Кол-во рядов ТО	Сеть (50 Гц)	Уровень шума, max ²	Расположение теплообменника (ТО)
		мм	м ³ /ч	кВт	А	кВт	шт.	В	дБА	
AeroBlast-D-220-04R(L)A00		2000	4100	1,1	1,9	–	–	380	54	–
AeroBlast-D-220-04R(L)W03		2000	4100	1,1	1,9	38	3	380	54	поперечное

¹ Максимальная для завесы с водяным нагревом при теплоносителе 90/70°C и температуре воздуха в помещении 15°C.

² Уровень шума на расстоянии 5 метров.

Тепловая характеристика

Завеса с расположением теплообменника поперечно потоку воздуха с нагревом W ($t_{\text{возд.}} = 15^\circ\text{C}$)

Модель	AeroBlast-D-220-04R(L)W03						
Температура воды вход/выход	°C	150/70	130/70	110/70	90/70	80/60	60/40
Расход воздуха	м ³ /ч	4100	4100	4100	4100	4100	4100
Мощность нагрева	кВт	45	42	40	38	31	17
Расход воды	м ³ /ч	0,50	0,61	0,86	1,66	1,33	0,72
Температура воздуха на выходе	°C	48	46	44	42	37	27
Падение давления воды	кПа	0,4	0,6	1,2	3,8	2,6	0,9

Габаритные размеры

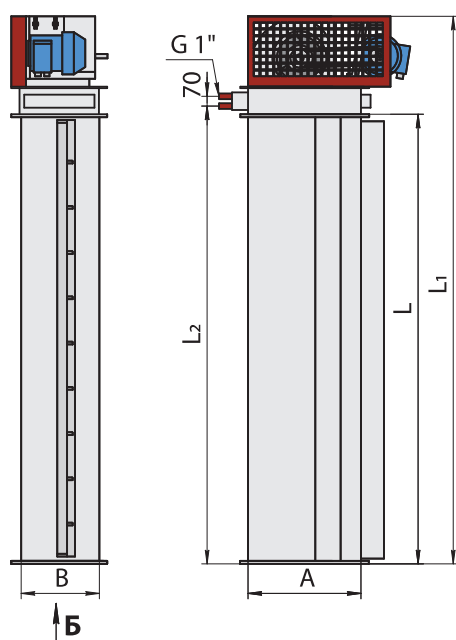
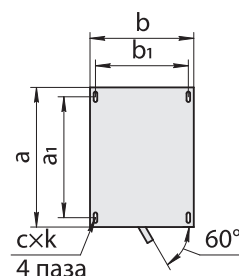
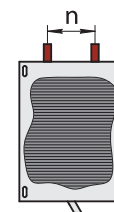


Рис.1
Без теплообменника



Б
Рис.2
Теплообменник расположен поперечно потоку воздуха



Модель	Тип нагрева	Размеры, мм										Масса, кг	Исполнение
		A×B	L	L ₁	L ₂	a	a ₁	b	b ₁	n	c×k		
AeroBlast-D-220		600×350	2000	2320	–	700	620	500	460	–	14×45	108	Рис.1
AeroBlast-D-220		600×350	2000	2500	80	700	620	500	460	300	14×45	126	Рис.2

AeroBlast®-D серия 300



Промышленные воздушные завесы AeroBlast®-D серии 300 предназначены для установки на небольшие ворота с умеренной ветровой нагрузкой. Отличаются мощным воздушным потоком по всей длине сопла.

Эффективная длина струи до 3 м.

- Вертикальный монтаж слева / справа от ворот
- Высоконапорный радиальный вентилятор (IP54)
- Водяной нагрев теплообменником с медными трубками

Исполнение

- **H** – общепромышленное (корпус из оцинкованной стали без покрытия)

Техническая характеристика

Модель	Тип нагрева	Длина сопла, L	Производительность	Потребляемая мощность	Ток	Мощность нагрева ¹	Кол-во рядов ТО	Сеть (50 Гц)	Уровень шума, max ²	Расположение теплообменника (ТО)
		мм	м ³ /ч	кВт	А	кВт	шт.	В	дБА	
AeroBlast-D-330-07R(L)A00	☼	3000	5500	1,5	2,5	–	–	380	56	–
AeroBlast-D-338-10R(L)A00		3800	7900	1,5	2,5	–	–	380	60	–
AeroBlast-D-340-13R(L)A00		4000	8800	2,2	3,7	–	–	380	66	–
AeroBlast-D-343-16R(L)A00		4300	8800	2,2	3,7	–	–	380	70	–
AeroBlast-D-330-07R(L)W03	💧	3000	5500	1,5	2,5	51	3	380	56	поперечное
AeroBlast-D-338-10R(L)W03		3800	7900	1,5	2,5	76	3	380	60	поперечное
AeroBlast-D-340-13R(L)W03		4000	8800	2,2	3,7	86	3	380	66	поперечное
AeroBlast-D-343-16R(L)W03		4300	9900	2,2	3,7	95	3	380	70	поперечное

¹ Максимальная для завесы с водяным нагревом при теплоносителе 90/70°C и температуре воздуха в помещении 15°C.

² Уровень шума на расстоянии 5 метров.

Тепловая характеристика

Завеса с расположением теплообменника поперечно потоку воздуха с нагревом W ($t_{\text{возд.}} = 15^\circ\text{C}$)

Модель	AeroBlast-D-330-07R(L)W03						
Температура воды вход/выход	°C	150/70	130/70	110/70	90/70	80/60	60/40
Расход воздуха	м ³ /ч	5500	5500	5500	5500	5500	5500
Мощность нагрева	кВт	64	60	55	51	42	24
Расход воды	м ³ /ч	0,72	0,86	1,22	2,27	1,84	1,01
Температура воздуха на выходе	°C	50	47	45	43	38	27
Падение давления воды	кПа	1,0	1,4	2,6	8,0	5,7	2,1
Модель	AeroBlast-D-338-10R(L)W03						
Температура воды вход/выход	°C	150/70	130/70	110/70	90/70	80/60	60/40
Расход воздуха	м ³ /ч	7900	7900	7900	7900	7900	7900
Мощность нагрева	кВт	95	88	81	76	62	35
Расход воды	м ³ /ч	2,16	1,30	1,80	3,31	2,70	1,51
Температура воздуха на выходе	°C	50	48	46	43	38	28
Падение давления воды	кПа	1,0	1,5	2,7	8,4	6,0	2,2

Модель	AeroBlast-D-340-13R(L)W03						
Температура воды вход/выход	°C	150/70	130/70	110/70	90/70	80/60	60/40
Расход воздуха	м³/ч	8800	8800	8800	8800	8800	8800
Мощность нагрева	кВт	108	100	93	86	70	40
Расход воды	м³/ч	1,19	1,48	2,05	3,60	3,06	1,73
Температура воздуха на выходе	°C	52	49	46	44	39	28
Падение давления воды	кПа	1,4	2,1	3,7	11,4	8,1	3,1
Модель	AeroBlast-D-343-16R(L)W03						
Температура воды вход/выход	°C	150/70	130/70	110/70	90/70	80/60	60/40
Расход воздуха	м³/ч	9900	9900	9900	9900	9900	9900
Мощность нагрева	кВт	109	102	98	95	76	40
Расход воды	м³/ч	1,19	1,51	2,16	4,18	3,35	1,69
Температура воздуха на выходе	°C	47	46	44	43	38	26
Падение давления воды	кПа	0,2	0,2	0,5	1,5	1,1	0,3

Габаритные размеры

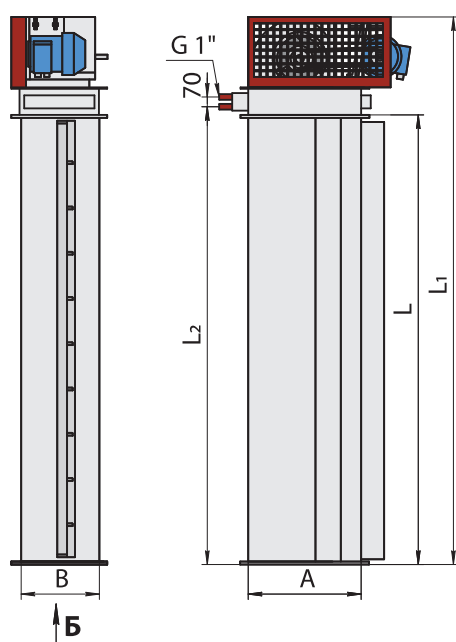
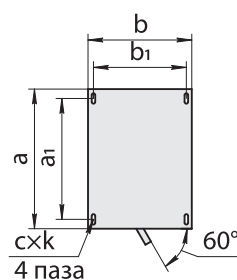
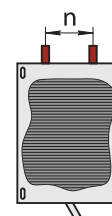


Рис.1
Без теплообменника



Б

Рис.2
Теплообменник расположен поперечно потоку воздуха



Модель	Тип нагрева	Размеры, мм										Масса, кг	Исполнение
		A×B	L	L ₁	L ₂	a	a ₁	b	b ₁	n	с×к		
AeroBlast-D-330-07	☼	700×400	3000	3460	–	800	720	550	510	–	14×45	160	Рис.1
AeroBlast-D-338-10		800×500	3800	4310	–	900	820	650	610	–	19×50	238	Рис.1
AeroBlast-D-340-13		900×500	4000	4570	–	1000	920	650	610	–	19×50	287	Рис.1
AeroBlast-D-343-16		1000×600	4300	4880	–	1000	1020	750	710	–	19×50	325	Рис.1
AeroBlast-D-330-07	💧	700×400	3000	3640	3090	800	720	550	510	350	14×45	182	Рис.2
AeroBlast-D-338-10		800×500	3800	4490	3850	900	820	650	610	450	19×50	267	Рис.2
AeroBlast-D-340-13		900×500	4000	4750	4090	1000	920	650	610	450	19×50	320	Рис.2
AeroBlast-D-343-16		1000×600	4300	5060	4350	1000	1020	750	710	550	19×50	360	Рис.2

AeroBlast®-D серия 500



Промышленные воздушные завесы AeroBlast®-D серии 500 предназначены для установки на большие ворота со средней ветровой нагрузкой. Отличаются мощным воздушным потоком по всей длине сопла.

Эффективная длина струи до 5 м.

- Вертикальный монтаж слева / справа от ворот
- Высоконапорный радиальный вентилятор (IP54)
- Водяной нагрев теплообменником с медными трубками

Исполнение

- **H** – общепромышленное (корпус из оцинкованной стали без покрытия)

Техническая характеристика

Модель	Тип нагрева	Длина сопла, L	Производительность	Потребляемая мощность	Ток	Мощность нагрева ¹	Кол-во рядов ТО	Сеть (50 Гц)	Уровень шума, max ²	Расположение теплообменника (ТО)
		мм	м ³ /ч	кВт	А	кВт	шт.	В	дБА	
AeroBlast-D-525-06R(L)A00		2500	6000	1,5	2,5	–	–	380	55	–
AeroBlast-D-530-09R(L)A00		3000	7300	1,5	2,5	–	–	380	60	–
AeroBlast-D-525-06R(L)W13		2500	6000	1,5	2,5	58	3	380	55	продольное
AeroBlast-D-530-09R(L)W13		3000	7300	1,5	2,5	100	3	380	60	продольное

¹ Максимальная для завесы с водяным нагревом при теплоносителе 90/70°C и температуре воздуха в помещении 15°C.

² Уровень шума на расстоянии 5 метров.

Тепловая характеристика

Завеса с расположением теплообменника продольно потоку воздуха с нагревом W (t_{возд.} = 15 °C)

Модель	AeroBlast-D-525-06R(L)W13						
Температура воды вход/выход	°C	150/70	130/70	110/70	90/70	80/60	60/40
Расход воздуха	м ³ /ч	6000	6000	6000	6000	6000	6000
Мощность нагрева	кВт	76	70	64	58	48	28
Расход воды	м ³ /ч	0,83	1,04	1,40	2,56	2,12	1,22
Температура воздуха на выходе	°C	53	50	47	44	40	29
Падение давления воды	кПа	0,8	1,2	2,1	6,2	4,5	1,8
Модель	AeroBlast-D-530-09R(L)W13						
Температура воды вход/выход	°C	150/70	130/70	110/70	90/70	80/60	60/40
Расход воздуха	м ³ /ч	7300	7300	7300	7300	7300	7300
Мощность нагрева	кВт	136	124	112	100	84	50
Расход воды	м ³ /ч	1,51	1,84	2,48	4,32	3,60	2,16
Температура воздуха на выходе	°C	70	65	60	56	50	35
Падение давления воды	кПа	1,0	1,4	2,5	7,0	5,2	2,2

Габаритные размеры

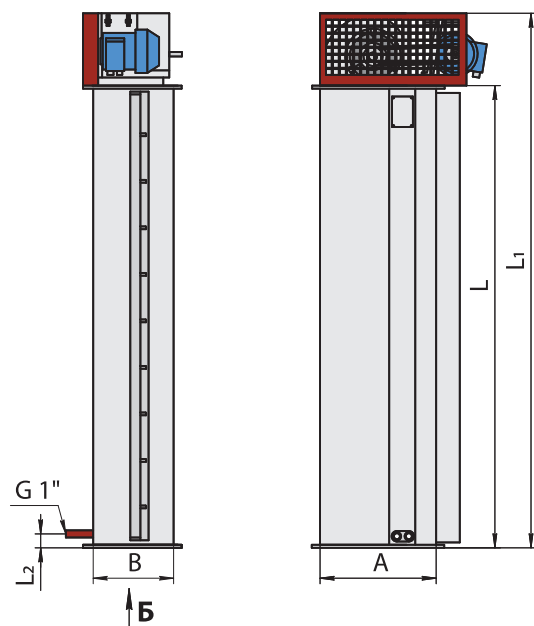
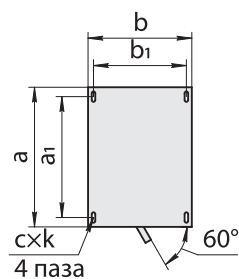
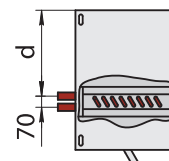


Рис.1
Без теплообменника



Б
Рис.2
Теплообменник расположен
продольно потоку воздуха



Модель	Тип нагрева	Размеры, мм										Масса, кг	Исполнение
		A×B	L	L ₁	L ₂	a	a ₁	b	b ₁	d	c×k		
AeroBlast-D-525-06	☸	600×400	2500	2890	–	700	620	550	510	400	14×45	129	Рис.1
AeroBlast-D-530-09	☸	700×500	3000	3550	–	800	720	650	610	500	14×45	183	Рис.1
AeroBlast-D-525-06	☹	600×400	2500	2890	80	700	620	550	510	400	14×45	169	Рис.2
AeroBlast-D-530-09	☹	700×500	3000	3550	80	800	720	650	610	500	14×45	216	Рис.2

AeroBlast®-D серия 700



Промышленные воздушные завесы AeroBlast®-D серии 700 предназначены для установки на ворота больших или средних размеров с высокой ветровой нагрузкой. Отличаются мощным воздушным потоком по всей длине сопла.

Эффективная длина струи до 7 м.

- Вертикальный монтаж слева / справа от ворот
- Высоконапорный радиальный вентилятор (IP54)
- Водяной нагрев теплообменником с медными трубками

Исполнение

- **H** – общепромышленное (корпус из оцинкованной стали без покрытия)

Техническая характеристика

Модель	Тип нагрева	Длина сопла, L	Производительность	Потребляемая мощность	Ток	Мощность нагрева ¹	Кол-во рядов ТО	Сеть (50 Гц)	Уровень шума, max ²	Расположение теплообменника (ТО)
		мм	м ³ /ч	кВт	А	кВт	шт.	В	дБА	
AeroBlast-D-738-12R(L)A00	☼	3800	12000	3,0	5,1	–	–	380	70	–
AeroBlast-D-750-15R(L)A00		5000	15000	4,0	6,8	–	–	380	75	–
AeroBlast-D-755-18R(L)A00		5500	19000	5,5	9,3	–	–	380	80	–
AeroBlast-D-738-12R(L)W13	💧	3800	12000	3,0	5,1	146	3	380	70	продольное
AeroBlast-D-750-15R(L)W13		5000	15000	4,0	6,8	204	3	380	75	продольное
AeroBlast-D-755-18R(L)W13		5500	19000	5,5	9,3	264	3	380	80	продольное

¹ Максимальная для завесы с водяным нагревом при теплоносителе 90/70°C и температуре воздуха в помещении 15°C.

² Уровень шума на расстоянии 5 метров.

Тепловая характеристика

Завеса с расположением теплообменника продольно потоку воздуха с нагревом W (t_{возд.} = 15 °C)

Модель	AeroBlast-D-738-12R(L)W13						
Температура воды вход/выход	°C	150/70	130/70	110/70	90/70	80/60	60/40
Расход воздуха	м ³ /ч	12000	12000	12000	12000	12000	12000
Мощность нагрева	кВт	186	172	160	146	120	68
Расход воды	м ³ /ч	2,09	2,52	3,53	6,41	5,26	2,95
Температура воздуха на выходе	°C	61	58	55	51	45	32
Падение давления воды	кПа	0,3	0,5	0,8	2,4	1,8	0,7
Модель	AeroBlast-D-750-15R(L)W13						
Температура воды вход/выход	°C	150/70	130/70	110/70	90/70	80/60	60/40
Расход воздуха	м ³ /ч	15000	15000	15000	15000	15000	15000
Мощность нагрева	кВт	270	248	226	204	168	100
Расход воды	м ³ /ч	3,02	3,60	5,04	9,00	7,20	4,32
Температура воздуха на выходе	°C	68	64	60	55	48	35
Падение давления воды	кПа	0,6	0,9	1,6	4,6	3,4	1,4
Модель	AeroBlast-D-755-18R(L)W13						
Температура воды вход/выход	°C	150/70	130/70	110/70	90/70	80/60	60/40
Расход воздуха	м ³ /ч	19000	19000	19000	19000	19000	19000
Мощность нагрева	кВт	356	326	296	264	220	130
Расход воды	м ³ /ч	3,96	4,82	6,55	11,66	9,36	5,62
Температура воздуха на выходе	°C	70	66	61	56	49	35
Падение давления воды	кПа	0,7	1,0	1,8	5,2	3,8	1,6

Габаритные размеры

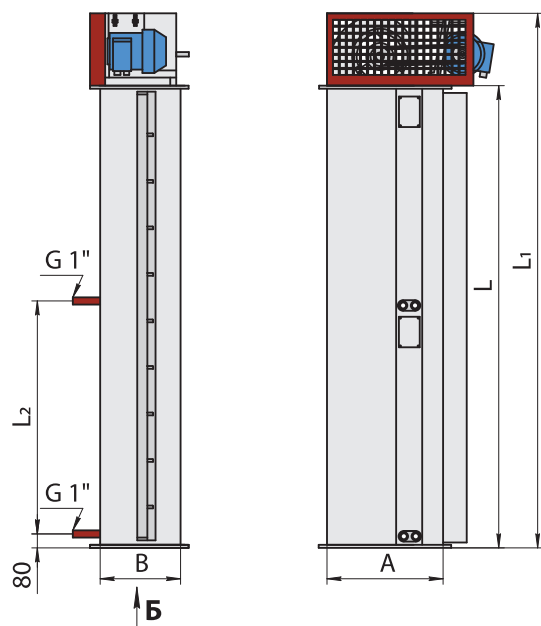
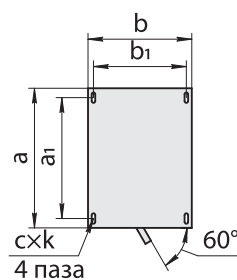
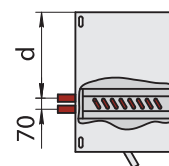


Рис.1
Без теплообменника



Б
Рис.2
Теплообменник расположен
продольно потоку воздуха



Модель	Тип нагрева	Размеры, мм										Масса, кг	Исполнение
		A×B	L	L ₁	L ₂	a	a ₁	b	b ₁	d	с×к		
AeroBlast-D-738-12	☼	800×550	3800	4300	–	900	820	700	660	530	14×45	263	Рис.1
AeroBlast-D-750-15		900×600	5000	5620	–	1000	920	750	710	680	19×50	330	Рис.1
AeroBlast-D-755-18		1000×700	5500	6190	–	1100	1020	850	810	680	19×50	476	Рис.1
AeroBlast-D-738-12	💧	800×550	3800	4300	1900	900	820	700	660	530	14×45	315	Рис.2
AeroBlast-D-750-15		900×600	5000	5620	2500	1000	920	750	710	680	19×50	394	Рис.2
AeroBlast-D-755-18		1000×700	5500	6190	2750	1100	1020	850	810	680	19×50	501	Рис.2

AeroBlast®-К серия 200



Промышленные воздушные завесы AeroBlast®-К серии 200 предназначены для установки на входные или небольшие въездные группы с небольшой ветровой нагрузкой. Отличаются мощным воздушным потоком по всей длине сопла.

Эффективная длина струи до 2 м.

- Вертикальный монтаж слева / справа от ворот
- Высоконапорный радиальный вентилятор (IP54)
- Водяной нагрев теплообменником с медными трубками
- Электрический нагрев
- Фильтр в комплекте

Исполнение

- **Н** – общепромышленное (корпус из оцинкованной стали без покрытия)
- **В** – взрывозащищенное (корпус из оцинкованной стали без покрытия)

Техническая характеристика

Модель	Тип нагрева	Длина сопла, L	Производительность	Потребляемая мощность	Ток	Мощность нагрева ¹	Кол-во рядов ТО	Сеть (50 Гц)	Уровень шума, max ²	Расположение теплообменника (ТО)
		мм	м ³ /ч	кВт	А	кВт	шт.	В	дБА	
AeroBlast-K-220-04R(L)A00		2000	4100	2,5	4,1	–	–	380	50	–
AeroBlast-K-225-04R(L)A00		2500	4100	2,5	4,1	–	–	380	50	–
AeroBlast-K-220-04R(L)E23		2000	4100	25,5	43,0	23	–	380	50	–
AeroBlast-K-225-04R(L)E23		2500	4100	25,5	43,0	23	–	380	50	–
AeroBlast-K-220-04R(L)W03		2000	4100	2,5	4,1	38	3	380	50	поперечное
AeroBlast-K-225-04R(L)W03		2500	4100	2,5	4,1	38	3	380	50	поперечное

¹ Максимальная для завесы с водяным нагревом при теплоносителе 90/70°C и температуре воздуха в помещении 15°C.

² Уровень шума на расстоянии 5 метров.

Тепловая характеристика

Завеса с расположением теплообменника поперечно потоку воздуха с нагревом W ($t_{\text{возд.}} = 15^\circ\text{C}$)

Модель	AeroBlast-K-220-04R(L)W03						
Температура воды вход/выход	°C	150/70	130/70	110/70	90/70	80/60	60/40
Расход воздуха	м ³ /ч	4100	4100	4100	4100	4100	4100
Мощность нагрева	кВт	45	42	40	38	31	17
Расход воды	м ³ /ч	0,50	0,61	0,86	1,66	1,33	0,72
Температура воздуха на выходе	°C	48	46	44	42	37	27
Падение давления воды	кПа	0,4	0,6	1,2	3,8	2,6	0,9
Падение давления воды	кПа	0,6	0,9	1,5	4,5	3,3	1,4
Модель	AeroBlast-K-225-04R(L)W03						
Температура воды вход/выход	°C	150/70	130/70	110/70	90/70	80/60	60/40
Расход воздуха	м ³ /ч	4100	4100	4100	4100	4100	4100
Мощность нагрева	кВт	45	42	40	38	31	17
Расход воды	м ³ /ч	0,50	0,61	0,86	1,66	1,33	0,72
Температура воздуха на выходе	°C	48	46	44	42	37	27
Падение давления воды	кПа	0,4	0,6	1,2	3,8	2,6	0,9
Падение давления воды	кПа	0,6	0,9	1,5	4,5	3,3	1,4

Габаритные размеры

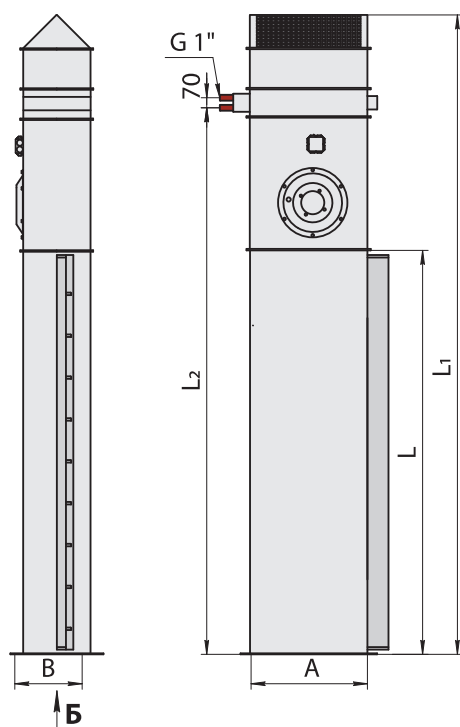
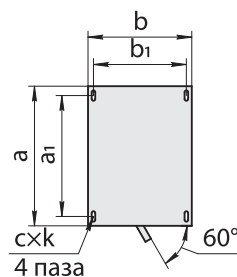
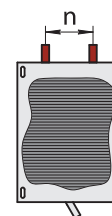


Рис.1
Без теплообменника



Б
Рис.2
Теплообменник расположен
поперечно потоку воздуха



Исполнение •Н

Модель	Тип нагрева	Размеры, мм										Масса, кг	Исполнение
		A×B	L	L ₁	L ₂	a	a ₁	b	b ₁	n	c×k		
AeroBlast-K-220-04R(L)A00	☸	600×350	2000	2970	–	700	620	500	460	–	14×45	115	Рис.1
AeroBlast-K-225-04R(L)A00	☸	600×350	2500	3470	–	700	620	500	460	–	14×45	122	Рис.1
AeroBlast-K-220-04R(L)E23	⚡	600×350	2000	3340	–	700	620	500	460	–	14×45	125	Рис.1
AeroBlast-K-225-04R(L)E23	⚡	600×350	2500	3840	–	700	620	500	460	–	14×45	132	Рис.1
AeroBlast-K-220-04R(L)W03	💧	600×350	2000	3150	2720	700	620	500	460	300	14×45	130	Рис.2
AeroBlast-K-225-04R(L)W03	💧	600×350	2500	3650	3220	700	620	500	460	300	14×45	137	Рис.2

Исполнение •В

Модель	Тип нагрева	Размеры, мм										Масса, кг	Исполнение
		A×B	L	L ₁	L ₂	a	a ₁	b	b ₁	n	c×k		
AeroBlast-K-220-04R(L)A00	☸	600×350	2000	2750	–	700	620	500	460	–	14×45	130	Рис.1
AeroBlast-K-225-04R(L)A00	☸	600×350	2500	3250	–	700	620	500	460	–	14×45	137	Рис.1
AeroBlast-K-220-04R(L)E23	⚡	600×350	2000	3550	–	700	620	500	460	–	14×45	150	Рис.1
AeroBlast-K-225-04R(L)E23	⚡	600×350	2500	4050	–	700	620	500	460	–	14×45	157	Рис.1
AeroBlast-K-220-04R(L)W03	💧	600×350	2000	2930	2500	700	620	500	460	300	14×45	146	Рис.2
AeroBlast-K-225-04R(L)W03	💧	600×350	2500	3430	3000	700	620	500	460	300	14×45	153	Рис.2

AeroBlast®-К серия 300



Промышленные воздушные завесы AeroBlast®-К серии 300 предназначены для установки на небольшие въездные группы с небольшой ветровой нагрузкой. Отличаются мощным воздушным потоком по всей длине сопла.

Эффективная длина струи до 3 м.

- Вертикальный монтаж слева / справа от ворот
- Высоконапорный радиальный вентилятор (IP54)
- Водяной нагрев теплообменником с медными трубками
- Электрический нагрев
- Фильтр в комплекте

Исполнение

- **Н** – общепромышленное (корпус из оцинкованной стали без покрытия)
- **В** – взрывозащищенное (корпус из оцинкованной стали без покрытия)

Техническая характеристика

Модель	Тип нагрева	Длина сопла, L	Производительность	Потребляемая мощность	Ток	Мощность нагрева ¹	Кол-во рядов ТО	Сеть (50 Гц)	Уровень шума, max ²	Расположение теплообменника (ТО)
		мм	м ³ /ч	кВт	А	кВт	шт.	В	дБА	
AeroBlast-K-330-07R(L)A00	☼	3000	5500	3,7	6,0	–	–	380	52	–
AeroBlast-K-335-10R(L)A00		3500	7900	2,4	5,0	–	–	380	55	–
AeroBlast-K-340-13R(L)A00		4000	8800	3,7	6,8	–	–	380	60	–
AeroBlast-K-330-07R(L)E27	⚡	3000	5500	30,7	47,0	27	–	380	52	–
AeroBlast-K-335-10R(L)E32		3500	7900	34,4	54,0	32	–	380	55	–
AeroBlast-K-340-13R(L)E45		4000	8800	48,7	75,0	45	–	380	60	–
AeroBlast-K-330-07R(L)W03	💧	3000	5500	3,7	6,0	51	3	380	52	поперечное
AeroBlast-K-335-10R(L)W03		3500	7900	2,4	5,0	76	3	380	55	поперечное
AeroBlast-K-340-13R(L)W03		4000	8800	3,7	6,8	86	3	380	60	поперечное

¹ Максимальная для завесы с водяным нагревом при теплоносителе 90/70°C и температуре воздуха в помещении 15°C.

² Уровень шума на расстоянии 5 метров.

Тепловая характеристика

Завеса с расположением теплообменника поперечно потоку воздуха с нагревом W (t_{возд.} = 15 °C)

Модель	AeroBlast-K-330-07R(L)W03						
Температура воды вход/выход	°C	150/70	130/70	110/70	90/70	80/60	60/40
Расход воздуха	м ³ /ч	5500	5500	5500	5500	5500	5500
Мощность нагрева	кВт	64	60	55	51	42	24
Расход воды	м ³ /ч	0,72	0,86	1,22	2,27	1,84	1,01
Температура воздуха на выходе	°C	50	47	45	43	38	27
Падение давления воды	кПа	1,0	1,4	2,6	8,0	5,7	2,1
Модель	AeroBlast-K-335-10R(L)W03						
Температура воды вход/выход	°C	150/70	130/70	110/70	90/70	80/60	60/40
Расход воздуха	м ³ /ч	7900	7900	7900	7900	7900	7900
Мощность нагрева	кВт	95	88	81	76	62	35
Расход воды	м ³ /ч	2,16	1,30	1,80	3,31	2,70	1,51
Температура воздуха на выходе	°C	50	48	46	43	38	28
Падение давления воды	кПа	1,0	1,5	2,7	8,4	6,0	2,2
Модель	AeroBlast-K-340-13R(L)W03						
Температура воды вход/выход	°C	150/70	130/70	110/70	90/70	80/60	60/40
Расход воздуха	м ³ /ч	8800	8800	8800	8800	8800	8800
Мощность нагрева	кВт	108	100	93	86	70	40
Расход воды	м ³ /ч	1,19	1,48	2,05	3,60	3,06	1,73
Температура воздуха на выходе	°C	52	49	46	44	39	28
Падение давления воды	кПа	1,4	2,1	3,7	11,4	8,1	3,1

Габаритные размеры

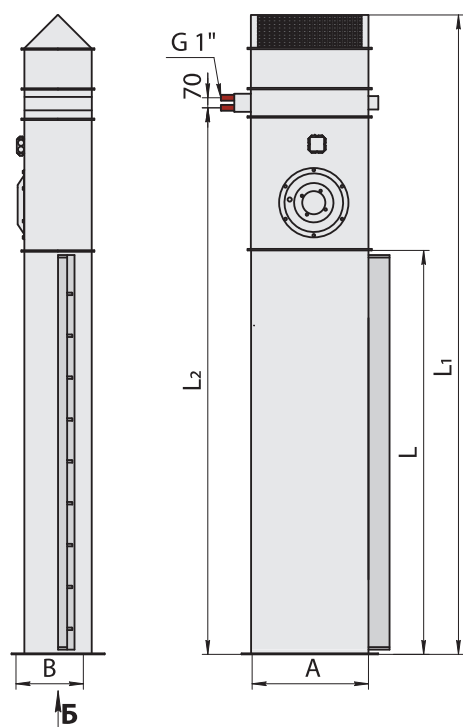
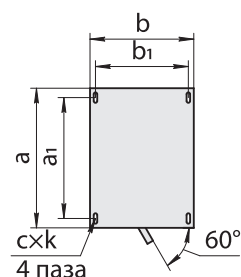
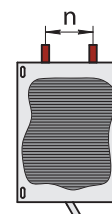


Рис.1
Без теплообменника



Б
Рис.2
Теплообменник расположен
поперечно потоку воздуха



Исполнение •Н

Модель	Тип нагрева	Размеры, мм										Масса, кг	Исполнение
		A×B	L	L ₁	L ₂	a	a ₁	b	b ₁	n	c×k		
AeroBlast-K-330-07R(L)A00	☸	700×400	3000	4040	–	800	720	550	510	–	14×45	180	Рис.1
AeroBlast-K-335-10R(L)A00		800×500	3500	4630	–	900	820	650	610	–	19×50	274	Рис.1
AeroBlast-K-340-13R(L)A00		900×500	4000	5230	–	1000	920	650	610	–	19×50	300	Рис.1
AeroBlast-K-330-07R(L)E27	⚡	700×400	3000	4410	–	800	720	550	510	–	14×45	211	Рис.1
AeroBlast-K-335-10R(L)E32		800×500	3500	5000	–	900	820	650	610	–	19×50	308	Рис.1
AeroBlast-K-340-13R(L)E45		900×500	4000	5600	–	1000	920	650	610	–	19×50	342	Рис.1
AeroBlast-K-330-07R(L)W03	💧	700×400	3000	4250	3840	800	720	550	510	350	14×45	207	Рис.2
AeroBlast-K-335-10R(L)W03		800×500	3500	4810	4430	900	820	650	610	450	19×50	295	Рис.2
AeroBlast-K-340-13R(L)W03		900×500	4000	5410	5030	1000	920	650	610	450	19×50	330	Рис.2

Исполнение •В

Модель	Тип нагрева	Размеры, мм										Масса, кг	Исполнение
		A×B	L	L ₁	L ₂	a	a ₁	b	b ₁	n	c×k		
AeroBlast-K-330-07R(L)A00	☸	700×400	3000	3820	–	800	720	550	510	–	14×45	195	Рис.1
AeroBlast-K-335-10R(L)A00		800×500	3500	4390	–	900	820	650	610	–	19×50	290	Рис.1
AeroBlast-K-340-13R(L)A00		900×500	4000	4900	–	1000	920	650	610	–	19×50	330	Рис.1
AeroBlast-K-330-07R(L)E27	⚡	700×400	3000	4470	–	800	720	550	510	–	14×45	280	Рис.1
AeroBlast-K-335-10R(L)E32		800×500	3500	5040	–	900	820	650	610	–	19×50	370	Рис.1
AeroBlast-K-340-13R(L)E45		900×500	4000	5450	–	1000	920	650	610	–	19×50	425	Рис.1
AeroBlast-K-330-07R(L)W03	💧	700×400	3000	4000	3620	800	720	550	510	350	14×45	220	Рис.2
AeroBlast-K-335-10R(L)W03		800×500	3500	4570	4190	900	820	650	610	450	19×50	305	Рис.2
AeroBlast-K-340-13R(L)W03		900×500	4000	5080	4700	1000	920	650	610	450	19×50	345	Рис.2

Автоматическое управление воздушными завесами «ВЕЗА»

- Автоматическое управление воздушными завесами «ВЕЗА» осуществляется посредством пульта управления RC-1 и RC-2 и модуля коммутации.
- Все завесы AeroWall® имеют встроенный модуль коммутации и комплектуются пультом управления RC-1 (для серии 800 и 1000 пульт управления RC-2 заказывается дополнительно, можно заказать один на несколько завес одной серии).
- Завесы AeroGuard® и AeroBlast® не имеют встроенного модуля коммутации. Специально для них разработан внешний модуль MS, который заказывается дополнительно на каждую завесу. Пульт управления RC-1 или RC-2 можно заказать один на несколько завес одной серии, установленных на одном проеме.
- Модуль коммутации принимает сигналы от пульта управления и коммутирует их через свою силовую часть, подавая питание на исполнительный механизм завесы (вентилятор/электрический нагреватель).
- Для каждого типа нагрева разработана своя модель:
 - **MS** – для подключения одной завесы с водяным нагревом или без нагрева;
 - **MS-E** – для подключения завесы с электрическим нагревом.
- В состав пульта управления входит контроллер и датчик температуры. На передней панели имеются кнопки управления и LCD дисплей для отображения температуры воздуха, скорости вентилятора и режима нагрева.
- Пульт управления RC-1(-2) разработан на основе современного микроконтроллерного управления, благодаря чему имеет продуманный алгоритм работы и широкий функционал.
- Для каждого типа нагрева предусмотрена своя модель. Таким образом, в алгоритме работы учитываются особенности нагрева:
 - электрический нагрев – защита от перегрева и продувка электрического нагревателя после его выключения (для увеличения срока службы ТЭН);
 - водяной нагрев – управление УР ВЕКТОР и защита от замораживания теплообменника.
- Завесы без нагрева могут подключаться к пульту управления для завес с водяным, так и с электрическим нагревом.
- При одновременном подключении завес AeroWall® серии 800/1000 с нагревом и без нагрева к одному пульту управления RC-2, предусмотрена функция блокировки запуска завес без нагрева при закрытых воротах. В таком случае, если температура в помещении ниже установленной на термостате, для отопления помещения будут работать только завесы с нагревом, а завесы без нагрева будут запускаться только при открытых воротах для того чтобы весь проем был защищен от проникновения холодного воздуха.

Модуль коммутации

•MS

Предназначен для автоматического управления завесами AeroGuard® и AeroBlast® с водяным нагревом/без нагрева.

Для управления модулем и завесами с водяным нагревом понадобится концевой выключатель, комнатный термостат или пульт управления RC-1/RC-2.

Для управления модулем и завесами без нагрева достаточно только концевого выключателя.



•MS-E

Предназначен для автоматического управления завесами AeroGuard® и AeroBlast® с электрическим нагревом.

Для управления модулем понадобится пульт управления RC-2 и концевой выключатель.



- Подключение пожарной сигнализации
- Отключение питания завесы при перегреве электрического нагревателя или вентилятора
- Предусмотрено подключение термостата защиты от замораживания/конечного выключателя
- Степень защиты IP 54

Модель	Тип нагрева				Сеть (50Гц) В	Мощность нагрева кВт	Потребляемый ток, max А	Габарит В×Ш×Г мм	Масса кг	Применяемость		
										AeroWall®	AeroGuard®	AeroBlast®
MS	<input checked="" type="checkbox"/>		<input checked="" type="checkbox"/>	<input checked="" type="checkbox"/>	220/380	–	10	300×220×120	3		<input checked="" type="checkbox"/>	<input checked="" type="checkbox"/>
MS-E18		<input checked="" type="checkbox"/>			380	12...18	32	500×500×210	10		<input checked="" type="checkbox"/>	<input checked="" type="checkbox"/>
MS-E30		<input checked="" type="checkbox"/>			380	24...30	54				<input checked="" type="checkbox"/>	<input checked="" type="checkbox"/>
MS-E60		<input checked="" type="checkbox"/>			380	36...75	130				<input checked="" type="checkbox"/>	<input checked="" type="checkbox"/>

Модуль коммутации MS-E предназначен для подключения одной завесы AeroGuard® или AeroBlast® с электрическим нагревом. Модель модуля подбирается из таблицы, в зависимости от мощности подключаемой завесы.

Модуль коммутации MS предназначен для подключения одной завесы AeroGuard® или AeroBlast® с водяным нагревом или без нагрева.

Пульт управления воздушными завесами

•RC-1

Пульт управления RC-1 предназначен для автоматического управления завесами AeroWall® коммерческой серии 200/300/400 и входит в их стандартную комплектацию. Может применяться для управления завесами AeroGuard® и AeroBlast® с модулем коммутации MS, вместо комнатного термостата.

Изготавливается на базе микроконтроллера в пластиковом корпусе белого цвета для прямого монтажа на стену. Управление режимами работы осуществляется с помощью кнопок с четким тактильным откликом на нажатие. На сегментном монохромном LCD дисплее отображается температура воздуха, скорость вентилятора и режим нагрева. В случае управления завесами AeroWall® серии 200/300/400 с электрическим нагревом пульт подает сигнал только на включение или отключение нагревателя, а мощность его нагрева зависит от выбранной пользователем скорости вентилятора. На минимальной и средней скорости вентилятора нагреватель завесы работает на 50% мощности, а при максимальной на 100%. Таким образом оболочка ТЭН не перегревается до предельных значений, что увеличивает их срок эксплуатации.

Не подходит для управления промышленными завесами AeroWall® серии 800 и 1000. Рекомендуется для установки в сухие и чистые помещения.

- Встроенный датчик температуры воздуха
- Управление УР ВЕКТОР
- Степень защиты IP 21
- Управление до 10 завесами одного типа и серии

Модель	Тип нагрева				Сеть (50Гц)	Потребляемый ток, max	Габарит В×Ш×Г	Масса	Применяемость		
									В	А	мм
RC-1	<input checked="" type="checkbox"/>	<input checked="" type="checkbox"/> ¹	<input checked="" type="checkbox"/>	<input checked="" type="checkbox"/>	220	2	80×80×50	0,3	<input checked="" type="checkbox"/>	<input checked="" type="checkbox"/>	<input checked="" type="checkbox"/>

¹ Только для AeroWall® 200/300/400

•RC-2

Пульт управления RC-2 предназначен для автоматического управления завесами AeroWall®, AeroGuard®, AeroBlast®. Изготавливается в герметичном пластиковом корпусе с прозрачной дверцей.

В качестве управляющего устройства применяется промышленный контроллер с монтажом на din-рейку. Управление режимами работы осуществляется с помощью кнопок на контроллере, которые имеют повышенную устойчивость к внешним воздействиям и четкий тактильный отклик на нажатие. Информация о температуре в помещении, работе завес и УР ВЕКТОР (при наличии) отображается на строчном LCD дисплее с подсветкой.

К завесам AeroWall® пульт подключается напрямую (т. к. завесы имеют встроенный модуль коммутации), а к AeroGuard® и AeroBlast® – через внешний модуль коммутации MS(-E).

Благодаря прочному и герметичному корпусу может применяться на объектах легкой и тяжелой промышленности. Особенностью является интерфейс RS-485 с помощью которого можно подключить пульт управления к системе диспетчеризации на объекте, осуществлять мониторинг состояния (работа/авария) и управлять режимами работы завес удаленно вручную или в автоматическом режиме.

- Встроенный датчик температуры воздуха
- RS-485 протокол Modbus-RTU
- Управление УР ВЕКТОР
- Степень защиты IP 54
- Возможность подключения конечного выключателя/пожарной сигнализации/ термостата защиты от замораживания
- Управление до 10 завесами одного типа и серии

Модель	Тип нагрева				Сеть (50Гц)	Потребляемый ток, max	Габарит В×Ш×Г	Масса	Применяемость		
									В	А	мм
RC-2	<input checked="" type="checkbox"/>	<input checked="" type="checkbox"/>	<input checked="" type="checkbox"/>	<input checked="" type="checkbox"/>	220	2	200×255×110	5	<input checked="" type="checkbox"/>	<input checked="" type="checkbox"/>	<input checked="" type="checkbox"/>



IP 21



IP 54

BEKTOP-6(M)

Узел регулирующий

Компания «ВЕЗА» самостоятельно разрабатывает и производит узлы регулирующие (далее УР) с 2013 года, как для тяжелой промышленности (энергетика, металлургия, нефтегаз, атом и пр.), так и для простых объектов (магазины, офисы, склады, школы). За эти годы накоплен огромный опыт, позволяющий реализовать проекты различной сложности.

Для завес с водяным нагревом в линейке УР BEKTOP предусмотрены две технологические схемы 6 и 6М для автоматического дискретного изменения режима мощности теплоносителя (0 или 100%). Данная линейка позволяет поддерживать постоянный расход (до 10% от рабочего) за счет байпасной линии.

Разработаны 5 типоразмеров с различной пропускной способностью теплоносителя.

УР BEKTOP-6 (без насоса) применяется при перепаде давления выше 40 кПа.

УР BEKTOP-6М (с циркуляционным насосом) применяется в системах отопления как с низким перепадом давления (менее 40кПа), так и более высоким. Наличие насоса позволяет увеличивать скорость теплоносителя, тем самым улучшая качество работы теплообменника.

Отличительные характеристики УР: двухпозиционный электропривод с дискретным алгоритмом работы в режиме – открыто/закрыто, компактность, надежность.

Применение УР BEKTOP позволяет сократить сроки монтажа оборудования.

- Регулирующее устройство: •Ш (3-ходовой клапан поворотный с электроприводом открыто/закрыто)
- Типоразмер: •4 •5 •6 •7 •8
- Сторона подключения к потребителю: •П – правая •Л – левая
- Исполнение: •С – стандарт

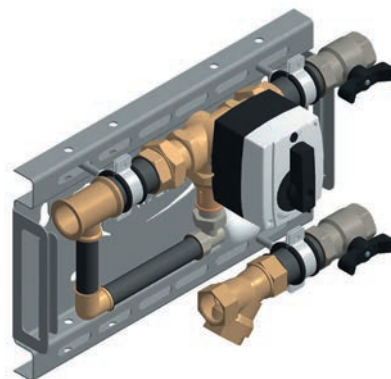
Техническая характеристика

Максимальное рабочее давление	1,0 МПа
Рабочий диапазон температур теплоносителя в точке подключения к УР	T1=T2=+5...+110 °С
Допустимое значение сопротивления на установке потребителя	до 30 кПа

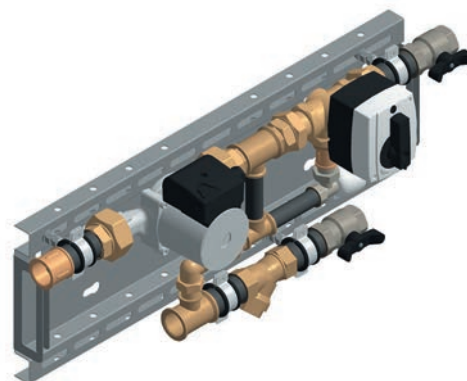
Модель	Типоразмер	Kvs, м³/ч	Расход теплоносителя G, м³/ч номинальный ¹	Циркуляционный насос			Электропривод регулирующего устройства
				Сеть, В/Гц	I _{max} , А	N _{потр., max} , кВт	
Регулирующее устройство – клапан поворотный							
BEKTOP-6	4	4	G < 2,7	–	–	–	220 В ~50 Гц Управление – открыто/закрыто N _{потр., max} – 2,5 Вт
BEKTOP-6М				220/50	0,9	0,3	
BEKTOP-6	5	6,3	2,7 ≤ G < 4,2	–	–	–	
BEKTOP-6М				220/50	0,9	0,3	
BEKTOP-6	6	10	4,2 ≤ G < 6,8	–	–	–	
BEKTOP-6М				220/50	1,0	0,3	
BEKTOP-6	7	16	6,8 ≤ G < 10,9	–	–	–	
BEKTOP-6М				220/50	1,0	0,3	
BEKTOP-6	8	25	10,9 ≤ G < 17,0	–	–	–	
BEKTOP-6М				220/50	1,0	0,3	

¹ При перепаде давлений теплоносителя в точке подключения изделия ≥ 0,15 МПа.

BEKTOP-6

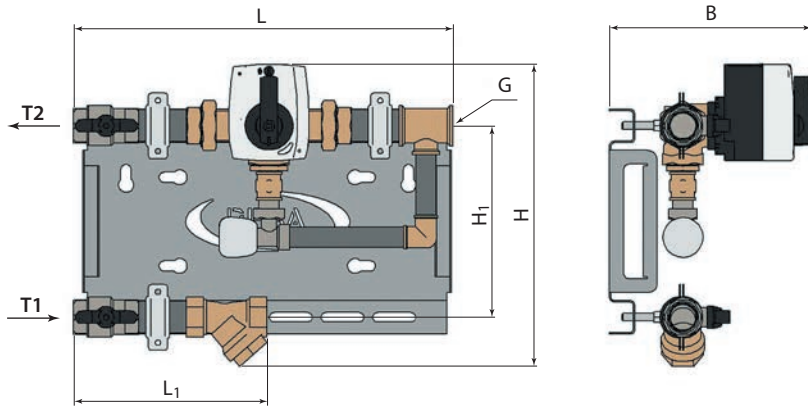


BEKTOP-6M



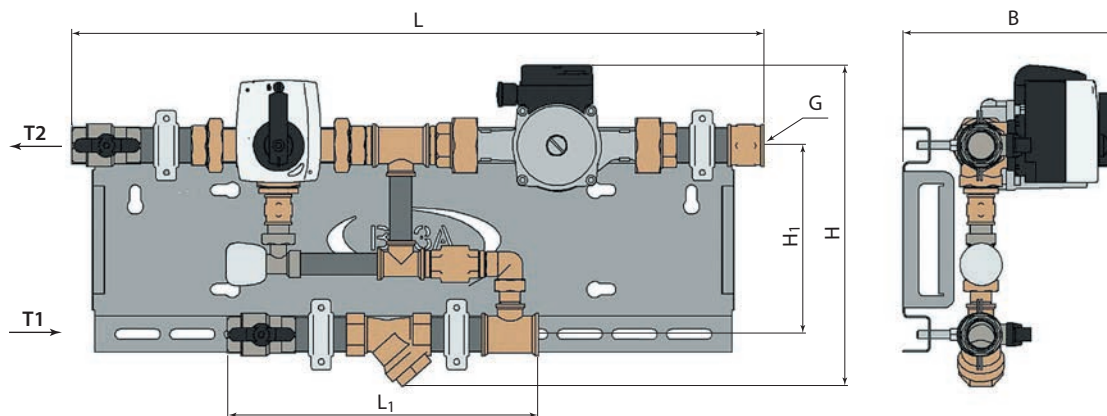
Габаритные размеры

Схема •6



Типоразмер	G, дюйм	Размеры, мм					Масса (max), кг
		L	L ₁	H	H ₁	B	
4	3/4	385	190	350	180	230	17
5							
6	1	400	205	380	200	250	17
7	1 1/4	455	235	430	215		22
8	1 1/2	515	265	450	230	25	

Схема •6M



Типоразмер	G, дюйм	Размеры, мм					Масса (max), кг
		L	L ₁	H	H ₁	B	
4	3/4	660	300	350	180	230	17
5							
6	1	690	305	380	200	250	22
7	1 1/4	750	340	430	215		
8	1 1/2	790	405	450	230	25	

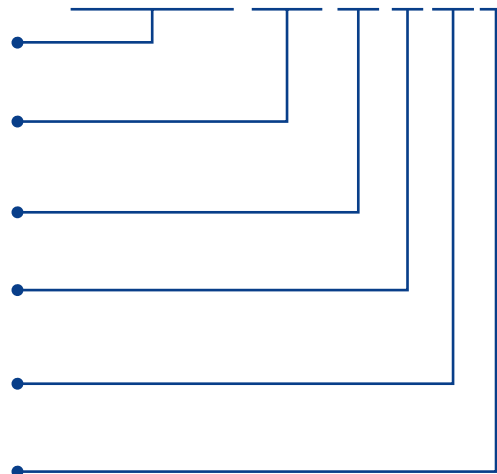
Маркировка

Пример:

Узел регулирующий ВЕКТОР; схема 6М; тип регулирующего устройства Ш; типоразмер 5; сторона подключения к потребителю правая; исполнение С (стандарт):

Обозначение: •ВЕКТОР
Технологическая схема: •6 – открыто/закрыто •6М – открыто/закрыто с насосом
Регулирующее устройство: •Ш – клапан поворотный
Типоразмер: •4 •5 •6 •7 •8
Сторона подключения к потребителю: •П – правая •Л – левая
Исполнение: •С – стандарт

ВЕКТОР-6М-Ш-5-П-С



- Специальные требования указываются дополнительно и согласовываются с изготовителем.
- Производитель оставляет за собой право изменять конструкцию и комплектацию изделий, не ухудшая их потребительских свойств, без дополнительного уведомления.

Принципиальная схема

Схема •6

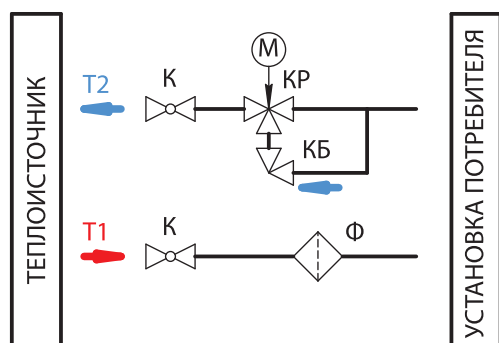
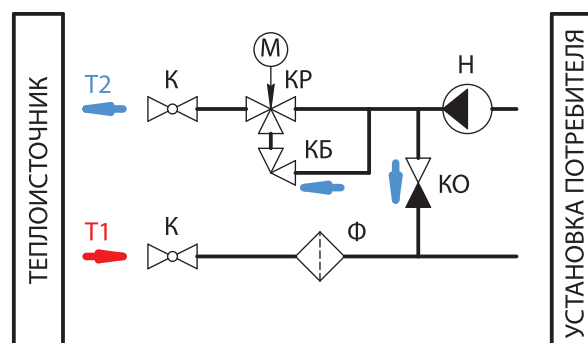


Схема •6М

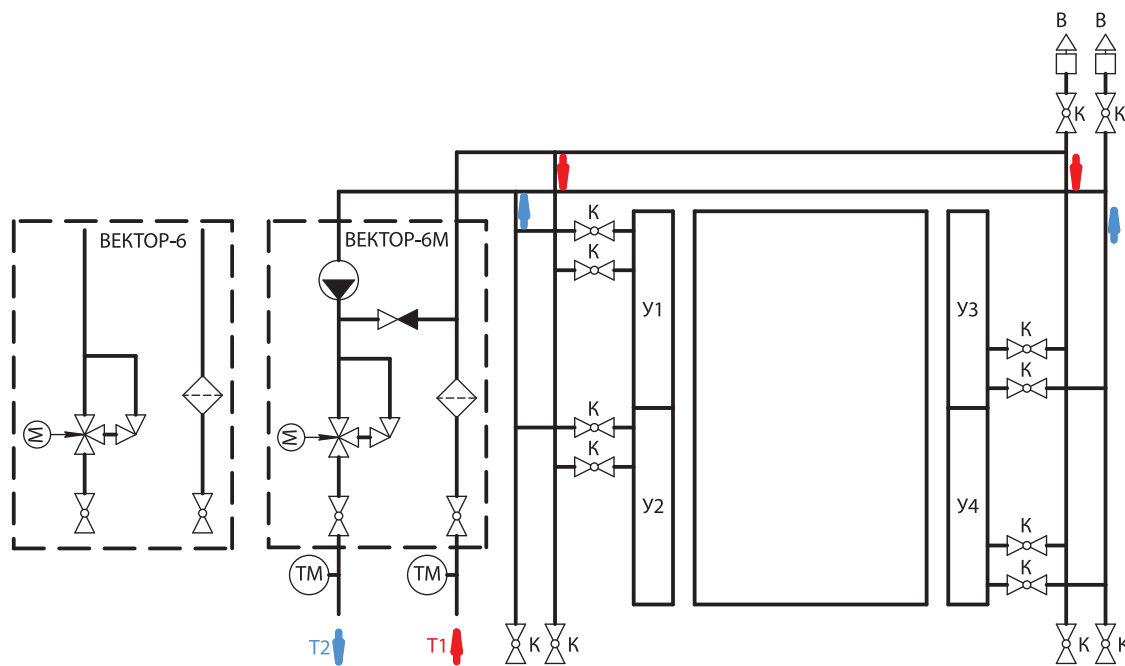


- Т1 – подающий теплоноситель
- Т2 – обратный теплоноситель
- К – кран шаровой
- КР – регулирующее устройство

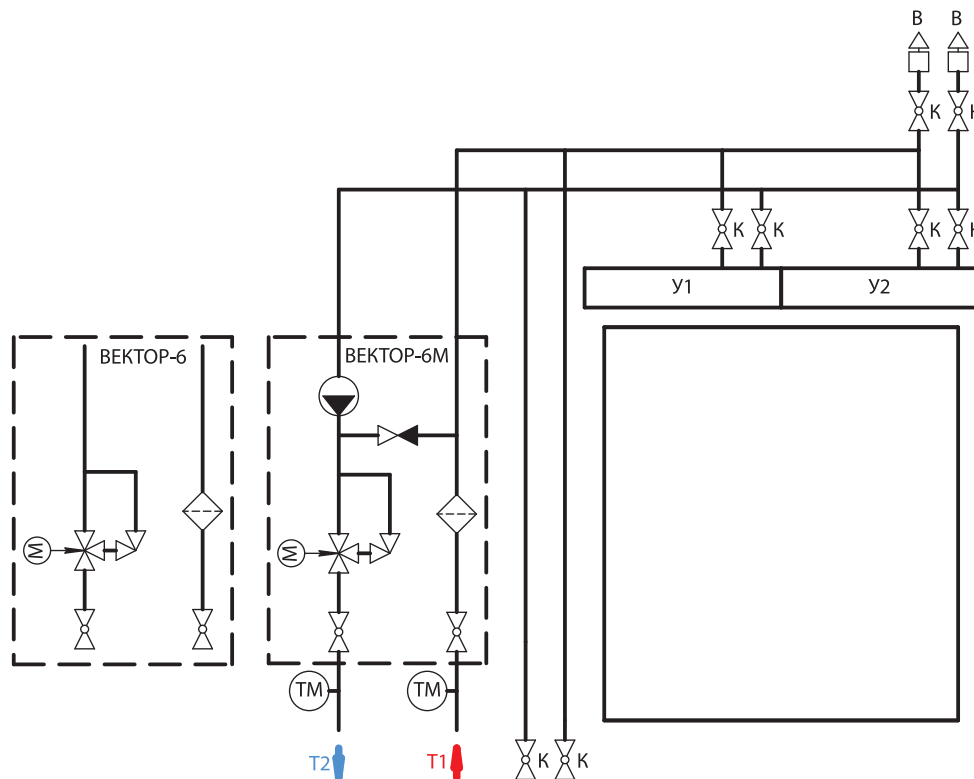
- КБ – клапан балансировочный
- КО – клапан обратный
- Н – циркуляционный насос
- Ф – фильтр сетчатый

Схема обвязки (рекомендуемая)

• Вертикальная установка завес



• Горизонтальная установка завес



- **ВЕКТОР-6(М)** – узел регулирующий
- **T1** – подающий теплоноситель
- **T2** – обратный теплоноситель
- **K** – кран шаровой

- **Y1...Y4** – завеса
- **B** – воздухоотводчик
- **TM** – термоманометр

Количество завес подключаемых к одному УР «БЕКТОР-6(М)»

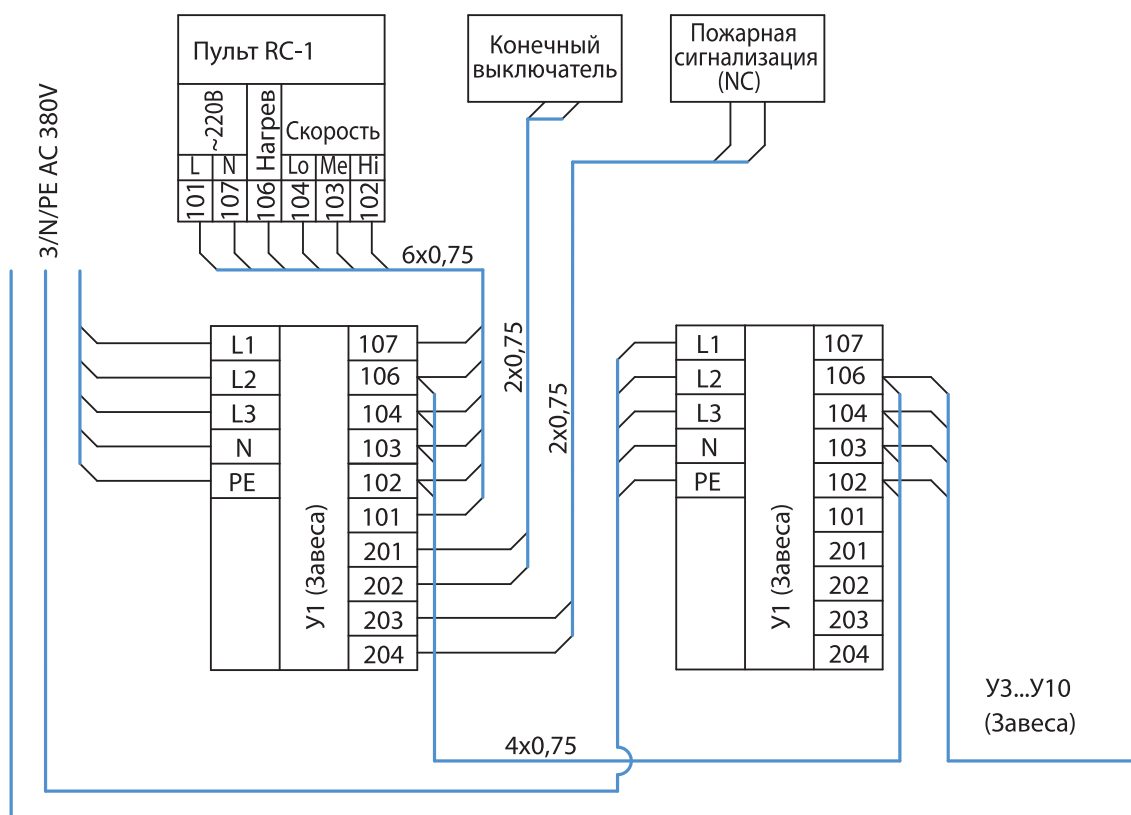
Температура воды вход/выход, °С: •110/70 •90/70 •80/60						
Типоразмер ВЕКТОР-6(М)		4	5	6	7	8
Тип завесы	Серия	Количество завес, тах				
AeroWall-211	200	8	–	–	–	–
AeroWall-216		5	–	–	–	–
AeroWall-311	300	5	8	–	–	–
AeroWall-316		3	5	–	–	–
AeroWall-320		2	3	6	–	–
AeroWall-411	400	3	5	9	–	–
AeroWall-416		2	3	5	–	–
AeroWall-420		1	2	4	–	–
AeroWall-812	800	2	3	5	8	–
AeroWall-1015	1000	1	2	3	4	7
AeroGuard-212	200	3	4	7	–	–
AeroGuard-218		2	3	4	7	–
AeroGuard-224		1	2	3	5	–
AeroGuard-230		1	1	2	4	–
AeroGuard-412	400	2	3	5	–	–
AeroGuard-418		1	2	3	4	–
AeroGuard-424		–	1	2	3	5
AeroGuard-430		–	1	2	3	5
AeroGuard-712	700	1	1	2	4	–
AeroGuard-718		–	1	1	2	3
AeroGuard-724		–	–	1	–	2
AeroGuard-730		–	–	–	1	2
AeroGuard-1015	1000	–	–	1	2	3
AeroGuard-1021		–	–	–	1	2
AeroGuard-1027		–	–	–	1	–
AeroGuard-1033		–	–	–	–	1
AeroBlast-D-220	200	2	2	4	–	–
AeroBlast-D-320	300	1	2	3	–	–
AeroBlast-D-330		1	2	3	–	–
AeroBlast-D-338		–	1	2	3	–
AeroBlast-D-340		–	1	2	3	–
AeroBlast-D-343		–	1	2	3	–
AeroBlast-D-525	500	1	2	3	–	–
AeroBlast-D-530		–	1	2	3	–
AeroBlast-D-738	700	–	–	1	–	2
AeroBlast-D-750		–	–	–	1	2
AeroBlast-D-755		–	–	–	1	–
AeroBlast-K-220	200	2	3	4	–	–
AeroBlast-K-225		2	3	4	–	–
AeroBlast-K-330	300	1	1	2	3	–
AeroBlast-K-335		–	1	2	3	–
AeroBlast-K-340		–	1	2	3	–

- Таблица носит рекомендательный характер, указаны обобщенные данные. Применяется в случае отсутствия гидравлического расчета для объекта

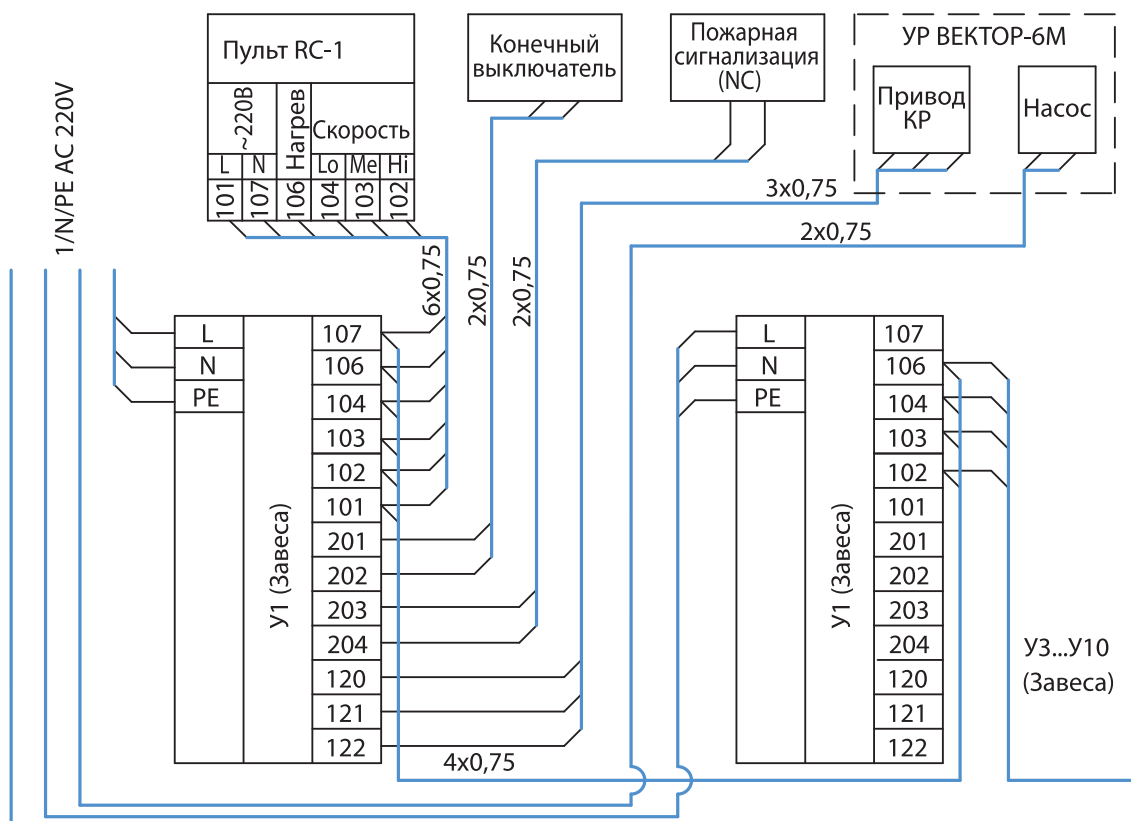
Приложение

Схема электрического подключения воздушных завес

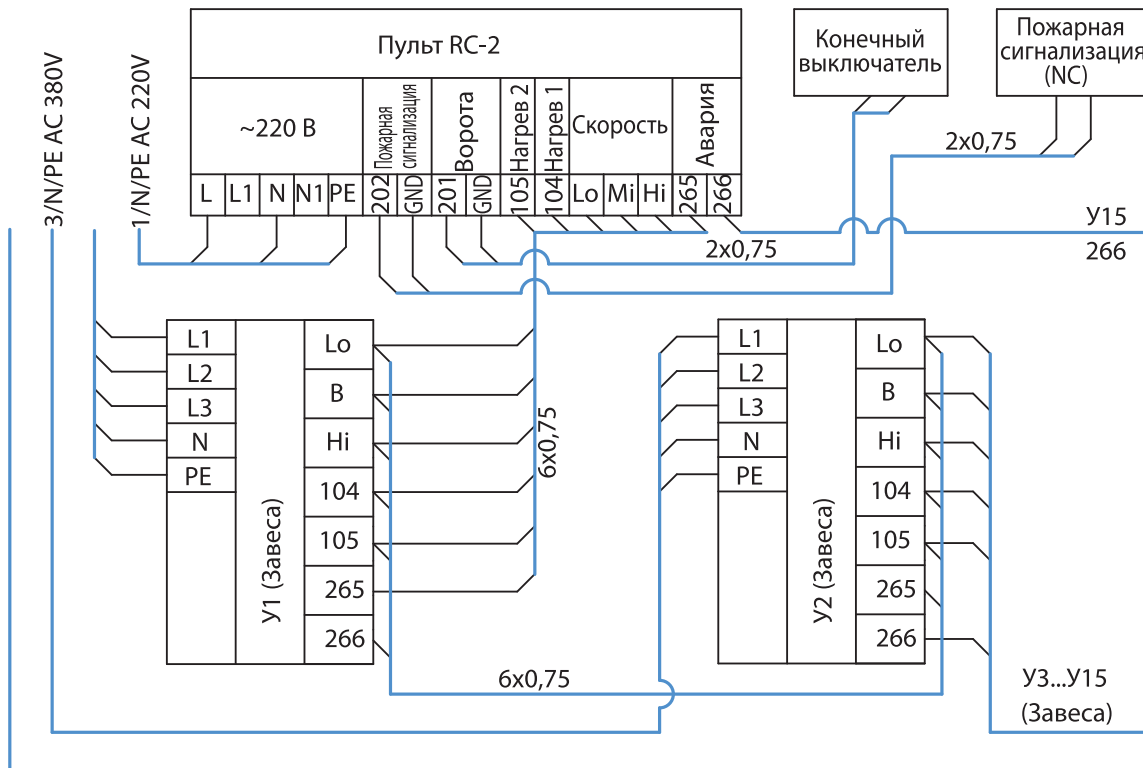
•AeroWall® серия •200 •300 •400. Тип нагрева E, пульт RC-1



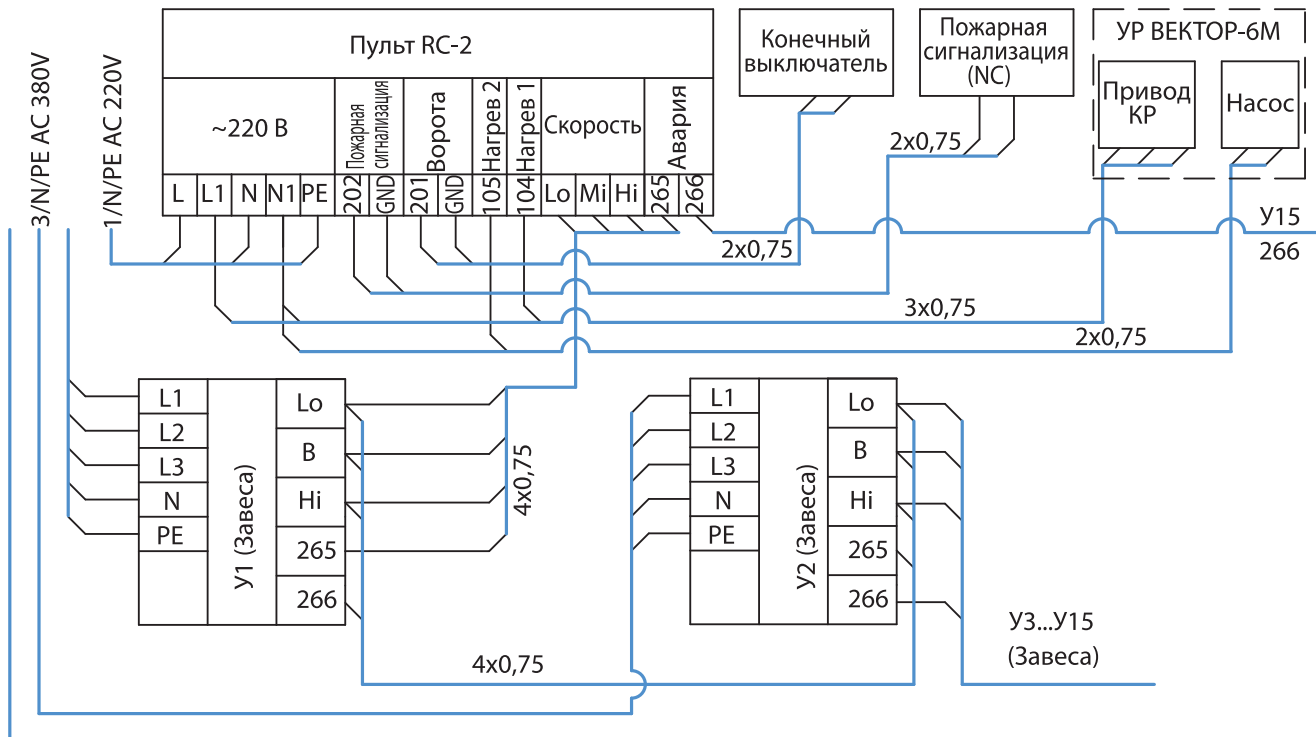
•AeroWall® серия •200 •300 •400. Тип нагрева W, пульт RC-1



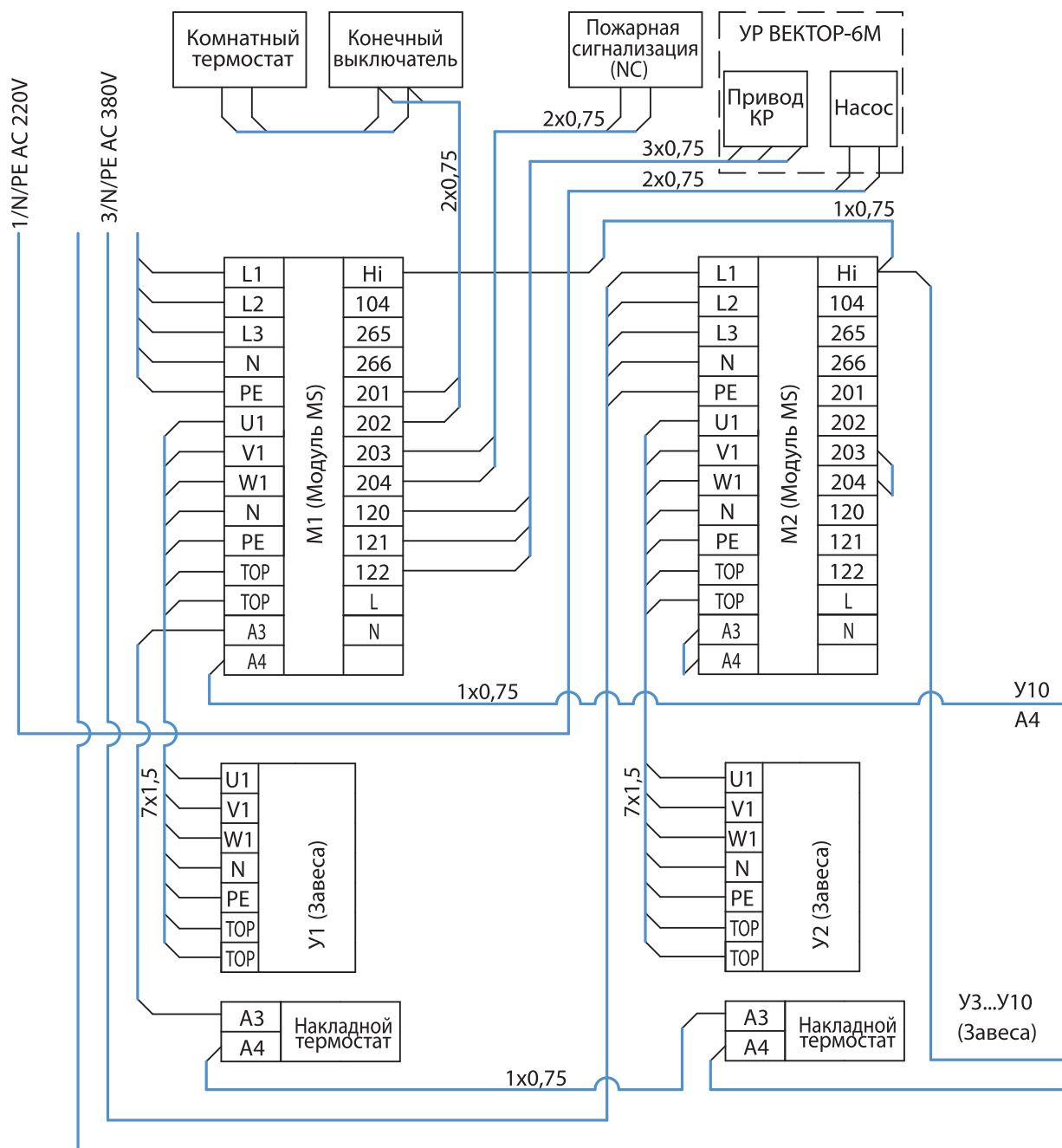
•AeroWall® серия •800 •1000. Тип нагрева E, пульт RC-2



•AeroWall® серия •800 •1000. Тип нагрева W, пульт RC-2

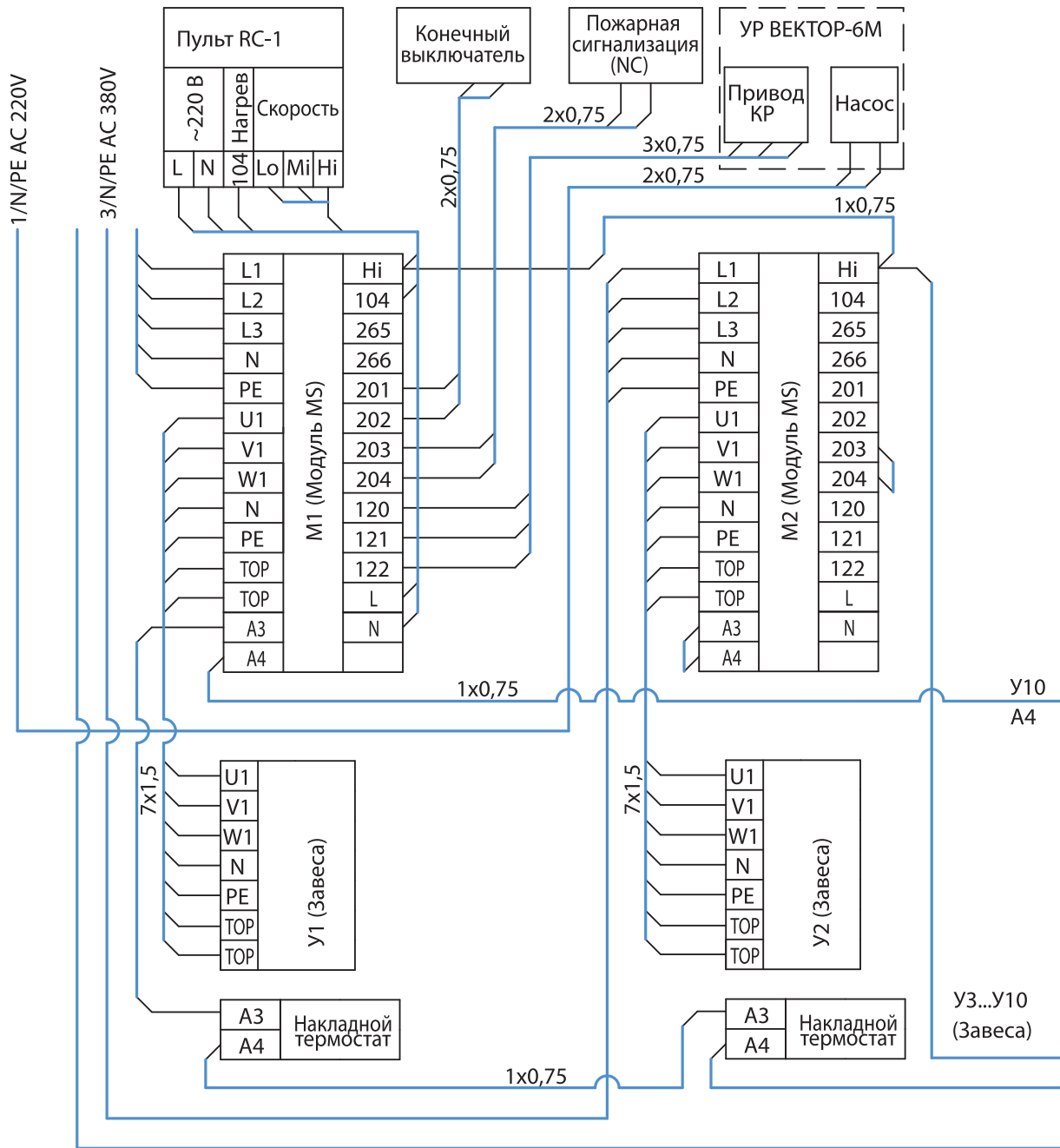


•AeroGuard® •AeroBlast®. Тип нагрева W, комнатный термостат



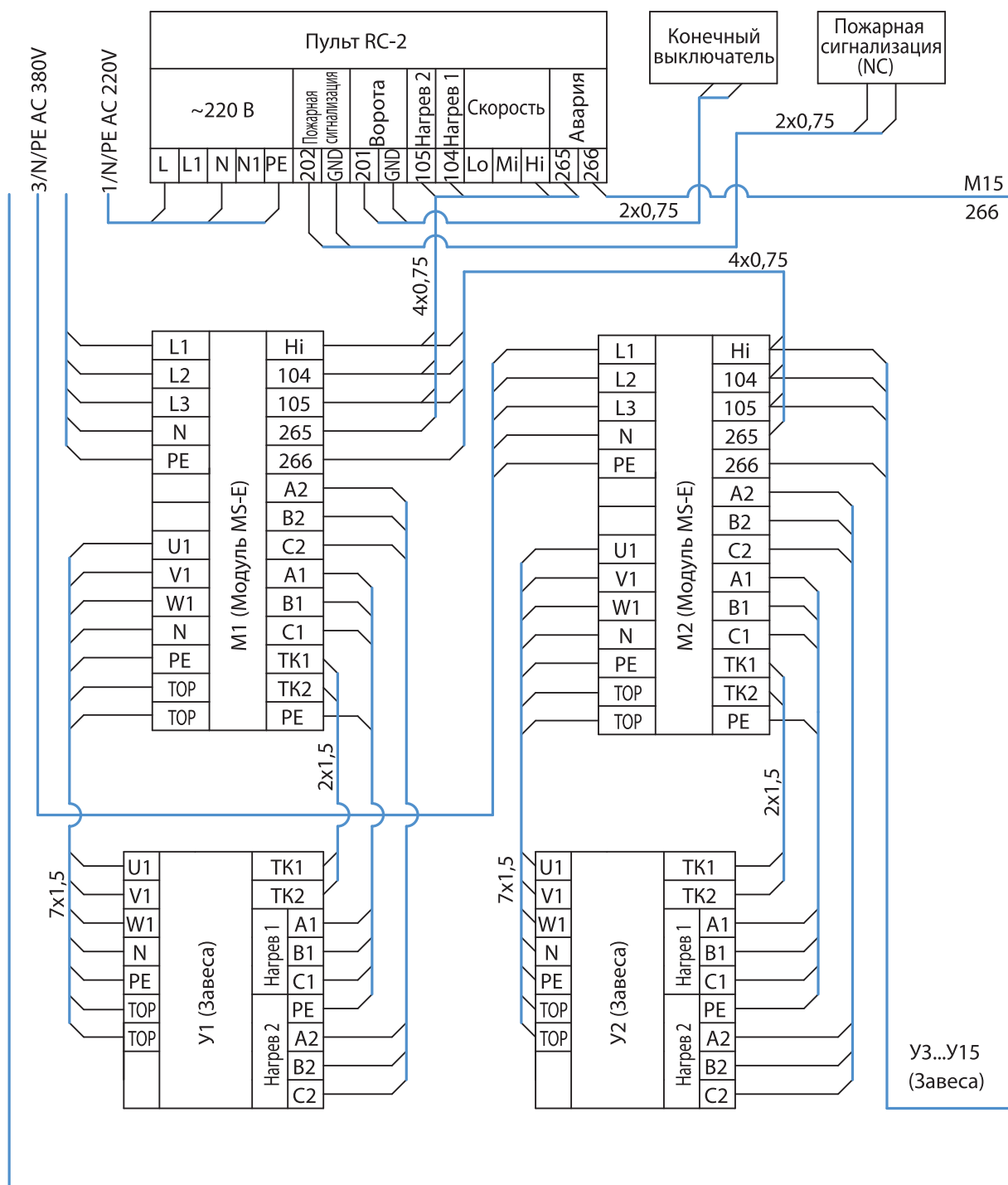
- Только для завес исполнения Н и К
- Для исполнения В и ВК шкаф автоматического управления изготавливается по специальному заказу

•AeroGuard® •AeroBlast®. Тип нагрева W, пульт RC-1



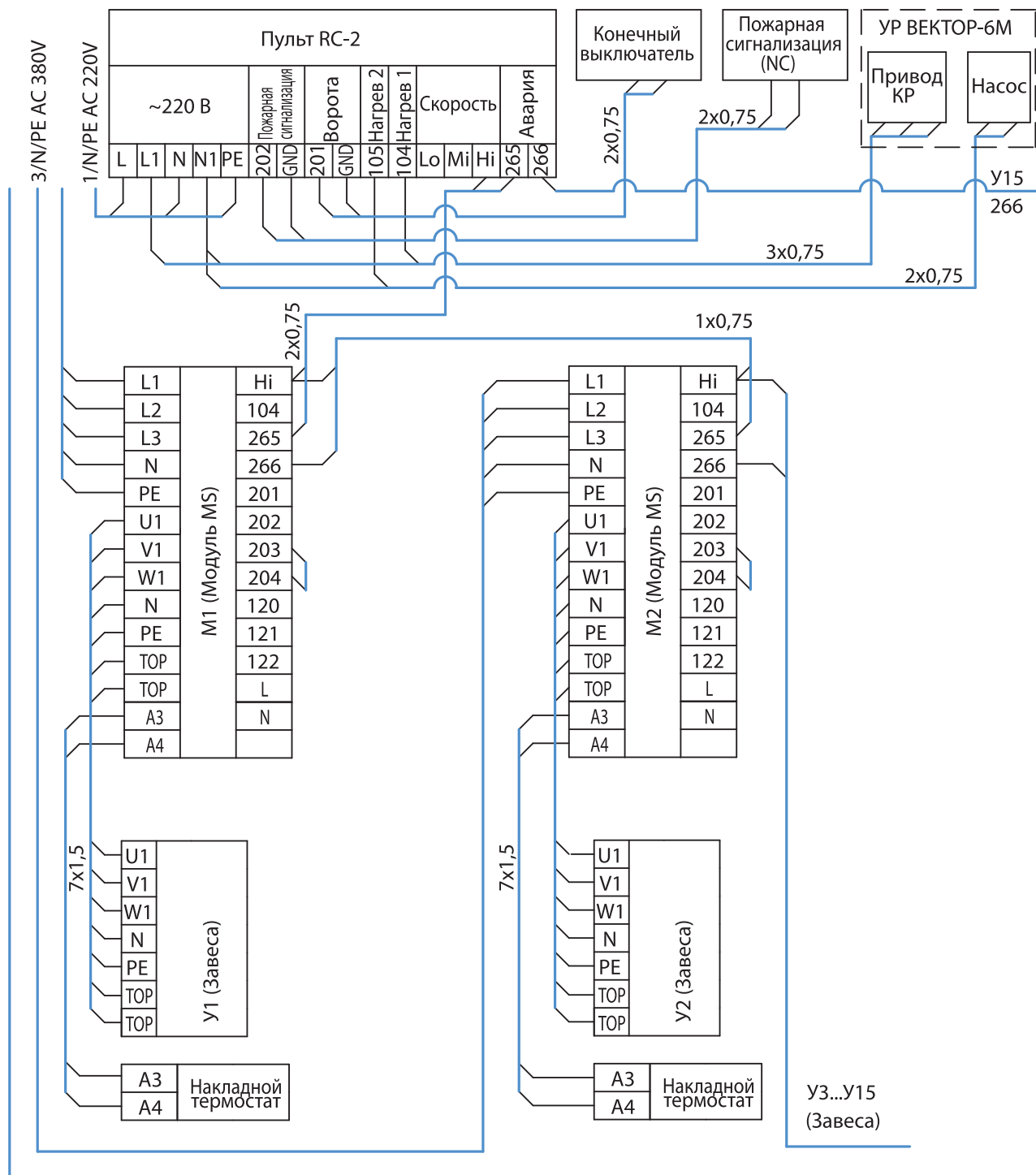
- Только для завес исполнения Н и К
- Для исполнения В и ВК шкаф автоматического управления изготавливается по специальному заказу

•AeroGuard® •AeroBlast®. Тип нагрева Е, пульт RC-2



- Только для занес исполнения Н и К
- Для исполнения В и ВК шкаф автоматического управления изготавливается по специальному заказу

•AeroGuard® •AeroBlast®. Тип нагрева W, пульт RC-2



- Только для завес исполнения Н и К
- Для исполнения В и ВК шкаф автоматического управления изготавливается по специальному заказу

