

КЛАПАНЫ ОБЩЕПРОМЫШЛЕННОГО НАЗНАЧЕНИЯ

Клапан воздушный универсальный РЕГУЛЯР®

ТУ 4863-135-40149153-2009



РЕГУЛЯР® — это универсальный воздушный клапан, предназначенный для применения в системах вентиляции и кондиционирования воздуха.

Исполнение

- Общепромышленное (Н)
- Коррозионностойкое (К)
- Взрывозащищенное (В)
- Коррозионностойкое взрывозащищенное (КВ)

Техническая характеристика

Назначение	отсечной
Рабочее давление	до 1500Па
Исполнительный механизм*	• электропривод • рукоятка
Класс уровня протечки	1
Раскрытие лопаток	параллельное
Пространственная ориентация	не зависит
Климатическое исполнение	• УХЛ • У • Т, категории размещения • 2 • 3
Теплопроводность	до 64.2 Вт/м×К

* В качестве исполнительного механизма может использоваться:

- электропривод (220В или 24В) с пружинным возвратом и без него: двухпозиционный («открыто/закрыто») или плавного регулирования;
- рукоятка для полностью ручного управления (возможность ручного управления электроприводом имеется всегда по умолчанию).

Размеры

Клапаны РЕГУЛЯР® изготавливают только прямоугольного сечения. Односекционные клапаны могут иметь размеры по высоте (Н) от 170 до 2500 мм, по ширине (В) от 200 до 1500 мм. Длина корпуса L – 170 мм.

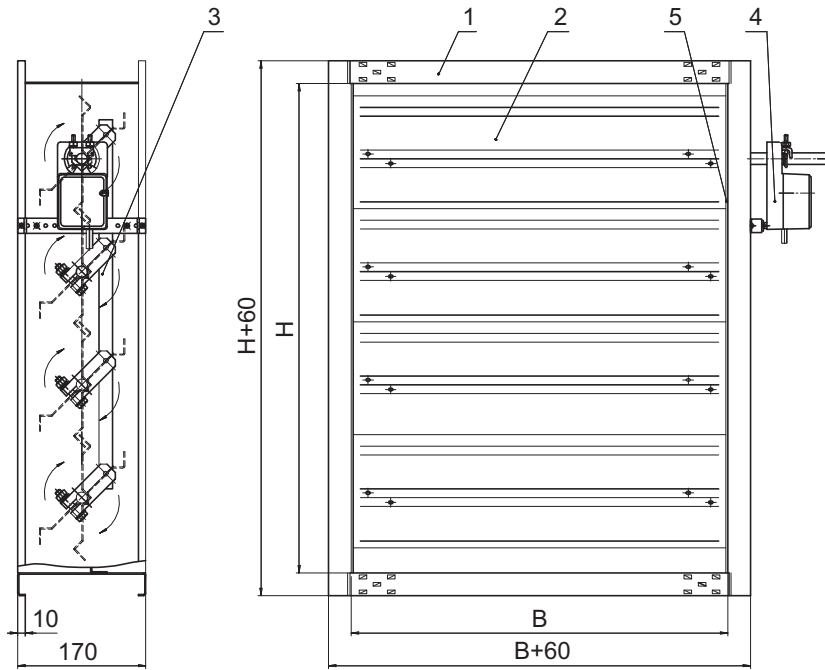
Конструкция

Клапан РЕГУЛЯР® состоит из корпуса из оцинкованной стали, лопатка клапана – выполнена из профилированного листового оцинкованного металла. Клапан имеет специальное пружинное уплотнение по торцам створок. Примыкание лопаток выполнено в форме замкового уплотнения с расположенным в зоне примыкания уплотнителем. Клапан РЕГУЛЯР® в своем составе не имеет никаких нагревательных элементов. Раскрытие лопаток клапана – «параллельное». В качестве исполнительного механизма может использоваться электропривод «открыто/закрыто», с пружинным возвратом (220 или 24В) или плавного регулирования или рукоятка для ручного управления (возможность ручного управления электроприводом имеется всегда по умолчанию). Электроприводы подбираются в зависимости от

площади клапана и условий его эксплуатации в соответствии с таблицей комплектации электроприводами. Клапаны РЕГУЛЯР® имеют современный внешний вид, сочетающийся с существующими требованиями потребителей к дизайну большинства видов помещений.

Ввиду того, что лопатка клапана сделана из стального профиля, получаемого на линии профилирования, то для оптимизации живого сечения данного клапана необходимо подбирать высоту $H=170/320/470/620/770/920/1070/1220/1370/1520/1670/1820/1970/2120/2270/2420$ мм. Клапана с размерами по высоте отличными от данных будут изготавливаться с проходным сечением близким к унифицированным размерам Н, но с более высоким упором (с меньшим «живым» сечением).

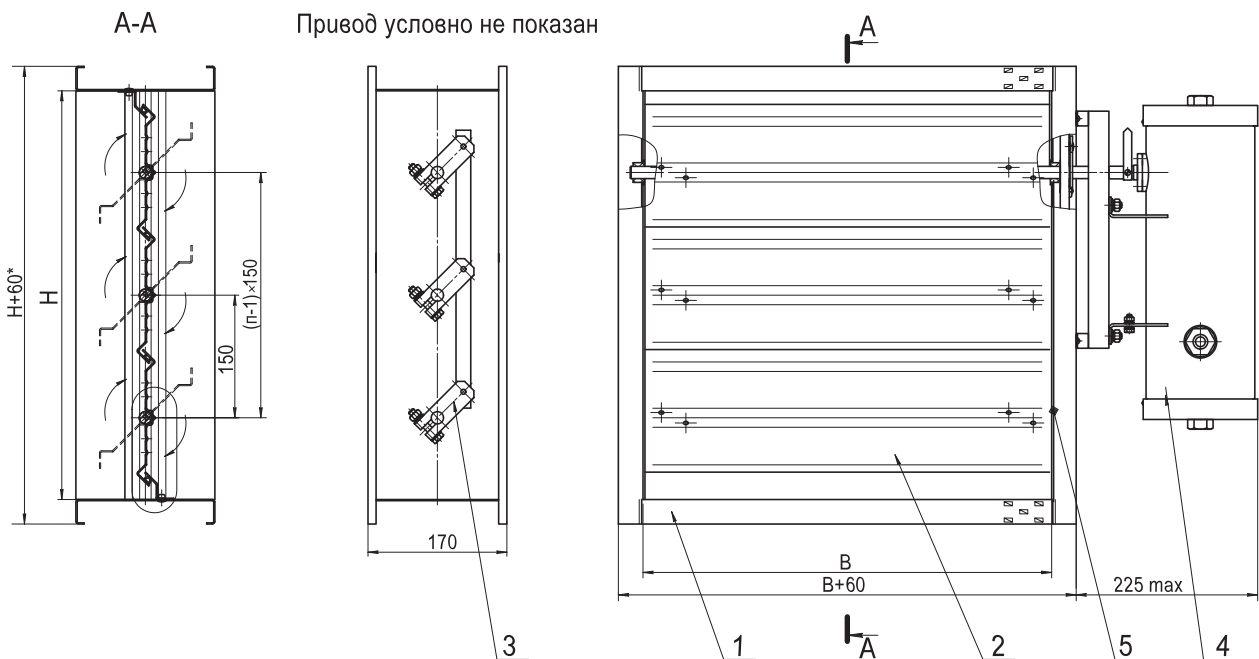
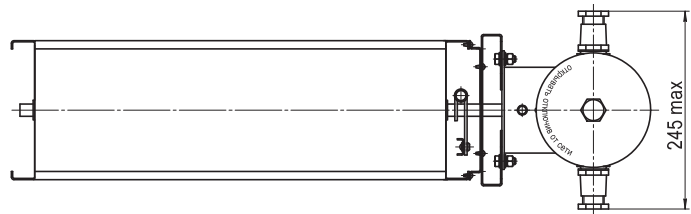
Габаритные и присоединительные размеры



1 – корпус; 2 – лопатка; 3 – тяга; 4 – исполнительный механизм, 5 – уплотнитель.

Взрывозащищенное исполнение

Клапаны ВЕЗА сертифицированы в соответствии с регламентом ТР ТС 012/2011, действующим в полном объеме с 01/03/2015 в странах ЕАЭС. Во взрывозащищенных клапанах применяются сертифицированные моторизованные электроприводы собственного производства.



1 – корпус; 2 – лопатка; 3 – тяга; 4 – электропривод ЭПВ, 5 – уплотнитель.

Протечки воздуха

Объем протечки через закрытый клапан

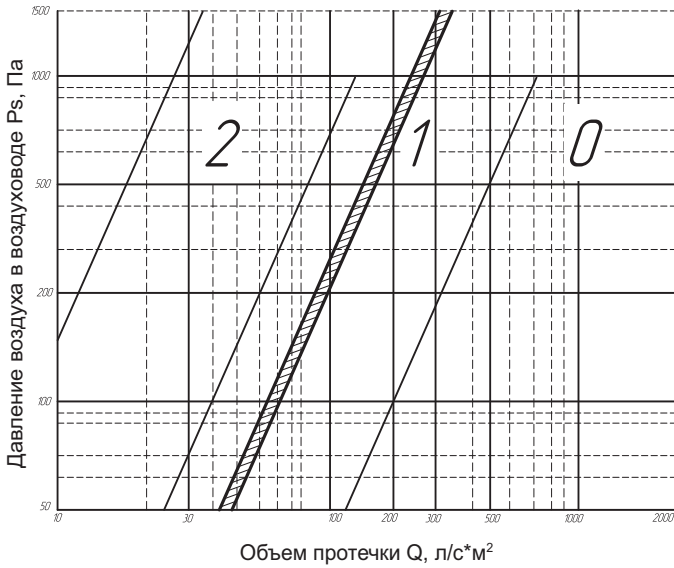
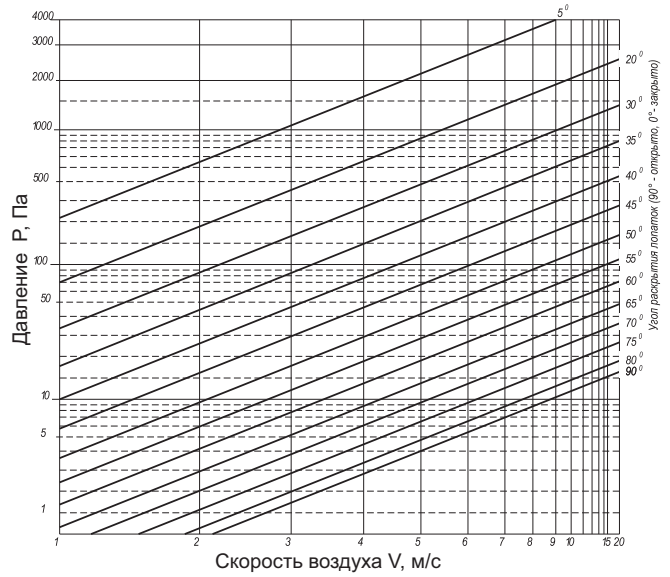


Диаграмма падения давления



Маркировка

Пример:

Клапан РЕГУЛЯР®, высотой 775мм и шириной 620мм; общепромышленного исполнения; с одним электроприводом с пружинным возвратом напряжением 220В с группой контактов конечных выключателей; с параллельным раскрытием лопаток, климатическое исполнение У2:

РЕГУЛЯР-775x620-Н-1*NF230А-S2 - П-У2

Обозначение: •РЕГУЛЯР
Рабочее сечение клапана: •НхВ Н, мм – высота В, мм – ширина
Исполнение: •Н – общепромышленное •К – коррозионностойкое •В – взрывозащищенное •КВ – коррозионностойкое взрывозащищенное
Количество и тип привода: •n*a – электропривод •n*РУЧКА – ручной привод n – количество приводов* a – тип электропривода**
Вариант раскрытия лопаток: •П (параллельное)
Климатическое исполнение: •У2(З) •УХЛ2(З) •Т2(З)

Примечание:

- * Указано в таблицах комплектации клапана.
- ** Указан в разделе "Маркировка приводов клапанов".
- Специальные требования к РЕГУЛЯР® указываются дополнительно и согласовываются с изготовителем.