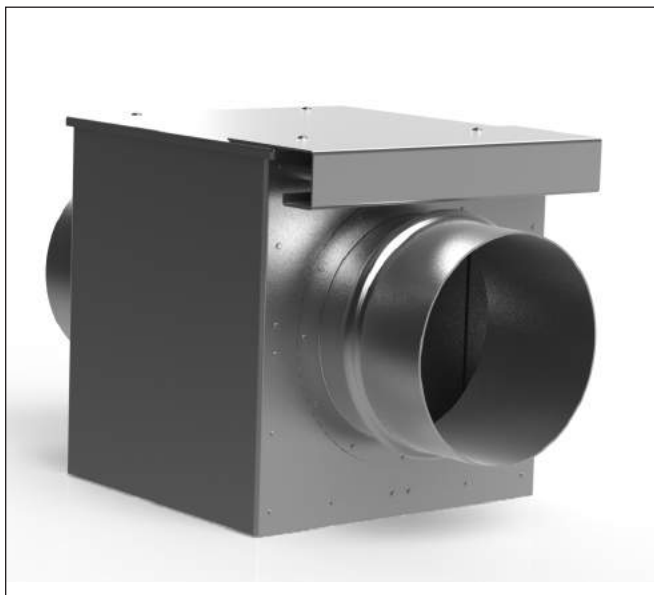


## КАНАЛ-КВН-К КАНАЛЬНЫЙ ВОДЯНОЙ НАГРЕВАТЕЛЬ ДЛЯ КРУГЛЫХ КАНАЛОВ



## ПРИМЕНЕНИЕ

► применяется для нагрева приточного, рециркуляционного воздуха или их смеси в компактных стационарных системах вентиляции и кондиционирования производственных общественных или жилых зданий;

► предназначены для нагрева воздуха с применением в качестве теплоносителя горячей воды;

► обрабатываемый воздух должен быть подготовлен, не должен содержать твердые, волокнистые, клейкие или агрессивные примеси, которые могут вызвать коррозию меди, алюминия, цинка.

ТРЕБОВАНИЯ к теплоносителю (воде):

► максимально допустимая температура не более 150 °С;

► максимально допустимое давление – не более 1,6 МПа.

## ИНФОРМАЦИЯ для заказа

### Канал-КВН-К – 160

- каналный водяной воздуонгреватель для круглых каналов \_\_\_\_\_
- типоразмер (по круглому присоединительному сечению) \_\_\_\_\_

## КОНСТРУКЦИЯ

КОРПУС канального нагревателя выполнен из оцинкованной стали.

ТЕПЛООБМЕННАЯ ПОВЕРХНОСТЬ образована рядами медных трубок, оребренных гофрированными пластинами из алюминиевой фольги. Коллекторы нагревателя выполнены из стальных труб.

Используемые материалы обеспечивают высокую эффективность, надежность и долговечность работы канальных нагревателей.

Корпус канальных нагревателей снабжен круглым патрубком для присоединения к круглым воздуховодам.

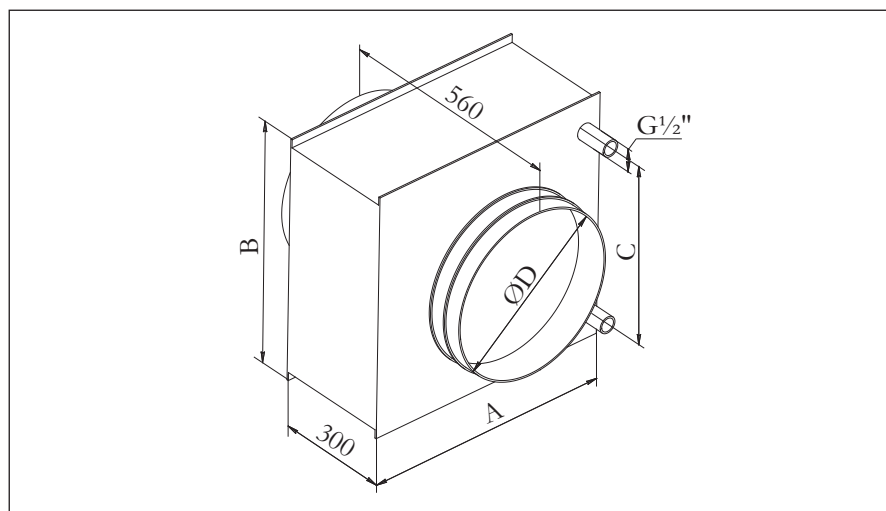
УНИФИЦИРОВАННЫЕ РАЗМЕРЫ канальных нагревателей позволяют универсально сочетать их с другими элементами канальной вентиляции, обеспечивает удобство монтажа и обслуживания в условиях ограниченного пространства.

Серия воздуонгревателей для круглых каналов предполагает четыре типоразмера в зависимости от диаметра вентиляционного канала

Размерный ряд позволяет подобрать нагреватель для любого расхода воздуха, который перемещается круглым канальным вентилятором Канал-ВЕНТ.

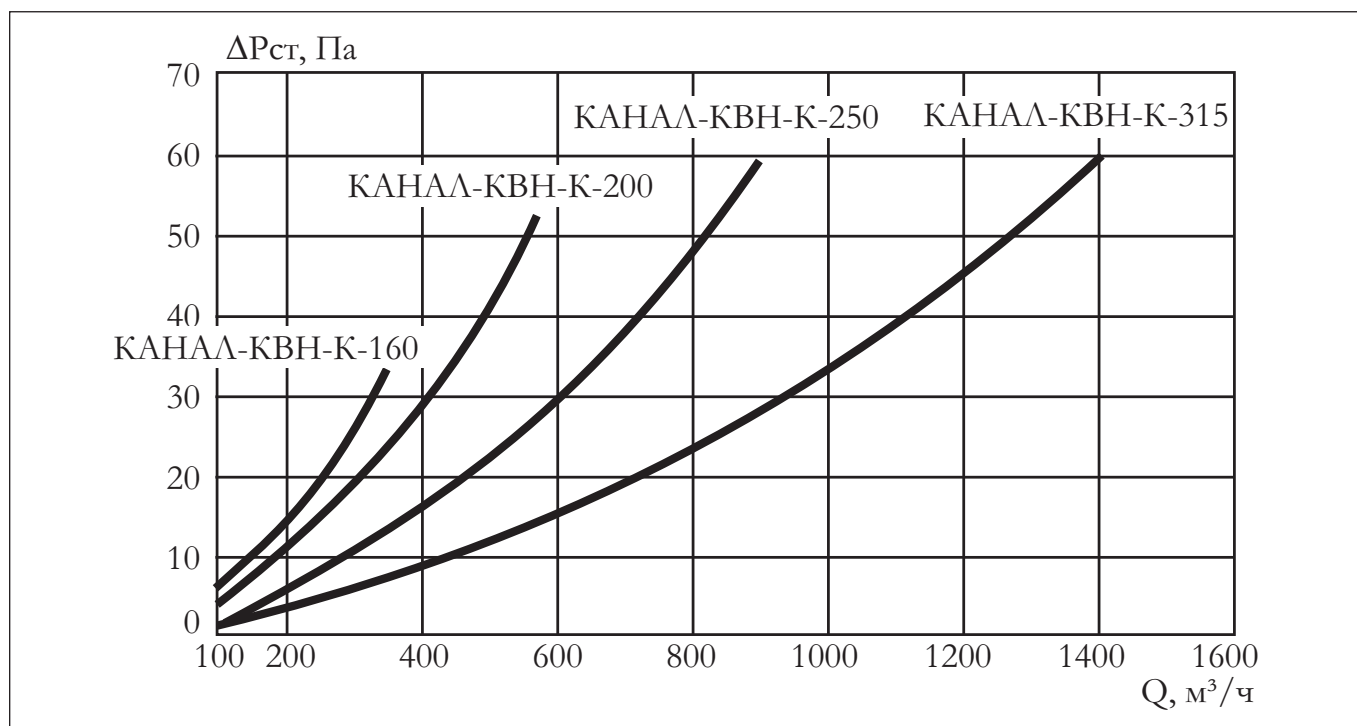
► КОМПАНИЯ ОСТАВЛЯЕТ ЗА СОБОЙ ПРАВО БЕЗ ПРЕДУПРЕЖДЕНИЯ МЕНЯТЬ КОНСТРУКЦИЮ И КОМПЛЕКТАЦИЮ ИЗДЕЛИЙ, СОХРАНЯЯ ПРИ ЭТОМ ИХ ПОТРЕБИТЕЛЬСКИЕ СВОЙСТВА.

ГАБАРИТНЫЕ РАЗМЕРЫ  
Канал-КВН-К



ОБОЗНАЧЕНИЕ	Размеры, мм					Масса, кг, не более
	D	A	B	C	d	
Канал-КВН-К-160	160	300	253	225	12	3,6
Канал-КВН-К-200	200	300	253	225	12	4,0
Канал-КВН-К-250	250	385	403	275	12	4,49
Канал-КВН-К-315	315	460	479	350	18	5,1

## АЭРОДИНАМИЧЕСКИЕ ХАРАКТЕРИСТИКИ Канал-КВН-К



## ТЕПЛОТЕХНИЧЕСКИЕ ХАРАКТЕРИСТИКИ Канал-КВН-К

### Канал-КВН-К-160

В таблице приведены данные относительно отдельных режимов работы канальных водяных нагревателей.

L, м³/ч	tвн, С	130/70					90/70					80/60					60/40				
		tвк, С	Q, кВт	Gж, кг/ч	dPж, кПа	dPв, Па	tвк, С	Q, кВт	Gж, кг/ч	dPж, кПа	dPв, Па	tвк, С	Q, кВт	Gж, кг/ч	dPж, кПа	dPв, Па	tвк, С	Q, кВт	Gж, кг/ч	dPж, кПа	dPв, Па
100	-30	—	—	—	—	—	41	2	102	0.4	6	40	2	201	1.4	6	23	2	115	0.5	6
	-25	—	—	—	—	—	42	2	97	0.4	6	42	2	190	1.4	6	25	2	105	0	6
	-20	—	—	—	—	—	44	2	90	0.3	6	43	2	180	1.1	6	26	2	94	0.4	6
	-15	—	—	—	—	—	46	2	86	0.3	6	45	2	173	1	6	27	1	88	0.3	6
	-10	—	—	—	—	—	—	—	—	—	—	46	2	163	0.9	6	28	1	78	0.3	6
300	-30	26	6	80	0.3	27	25	5	235	1.9	27	19	5	210	1.6	27	11	4	250	2.1	27
	-25	28	5	76	0.3	27	27	5	212	1.6	27	21	5	198	1.5	27	13	4	240	2.1	27
	-20	30	5	72	0.2	27	29	5	201	1.4	27	23	4	186	1.4	27	15	4	210	1.6	27
	-15	33	5	68	0.2	27	31	5	195	1.4	27	26	4	174	1	27	17	3	195	1.5	27
	-10	35	5	64	0.2	27	33	4	172	1	27	28	4	160	0.9	27	19	3	175	1	27
500	-30	18	8	113	0.5	55	17	8	335	3.5	55	12	7	300	2.9	55	—	—	—	—	—
	-25	20	8	107	0.4	55	19	7	315	3.1	55	14	7	286	2.9	55	—	—	—	—	—
	-20	23	7	101	0.4	55	22	7	295	2.9	55	17	6	267	2.4	55	10	5	315	3.1	55
	-15	25	7	96	0.4	55	24	7	270	2.4	55	20	6	248	2.1	55	12	5	265	2.4	55
	-10	28	6	90	0.3	55	27	6	250	2.1	55	22	5	230	1.9	55	15	4	250	2.1	55

## Канал-КВН-К-200

L, м³/ч	твн, С	130/70					90/70					80/60					60/40				
		твк, С	Q, кВт	Gж, кг/ч	dPж, кПа	dPв, Па	твк, С	Q, кВт	Gж, кг/ч	dPж, кПа	dPв, Па	твк, С	Q, кВт	Gж, кг/ч	dPж, кПа	dPв, Па	твк, С	Q, кВт	Gж, кг/ч	dPж, кПа	dPв, Па
200	-30	—	—	—	—	—	31	4	175	1,1	11	25	4	157	0,9	11	11	3	120	0,5	11
	-25	—	—	—	—	—	33	4	166	1	11	26	3	148	0,8	11	13	3	115	0,5	11
	-20	—	—	—	—	—	35	4	158	1	11	28	3	138	0,7	11	15	2	103	0,4	11
	-15	—	—	—	—	—	37	3	149	0,8	11	30	3	129	0,6	11	17	2	95	0,6	11
	-10	—	—	—	—	—	39	3	140	0,7	11	32	3	120	0,5	11	18	2	81	0,3	11
400	-30	21	7	97	0,6	29	20	7	287	2,9	29	15	6	258	2,4	29	—	—	—	—	—
	-25	24	6	92	0,3	29	23	6	274	2,4	29	17	6	243	2,1	29	—	—	—	—	—
	-20	26	6	85	0,3	29	25	6	260	2,4	29	20	5	230	1,9	29	10	4	200	1,4	29
	-15	28	6	80	0,3	29	27	6	245	2,1	29	22	5	215	1,6	29	13	4	190	1,3	29
	-10	30	5	75	0,3	29	30	5	230	1,9	29	25	5	200	1,4	29	15	3	170	1	29
600	-30	14	9	127	0,6	58	14	9	378	4,3	58	—	—	—	—	—	—	—	—	—	—
	-25	17	8	120	0,5	58	17	8	360	4	58	12	7	320	3,2	58	—	—	—	—	—
	-20	20	8	113	0,5	58	20	8	341	3,6	58	15	7	300	2,9	58	—	—	—	—	—
	-15	23	8	108	0,4	58	22	7	320	3,2	58	18	7	280	2,5	58	10	5	280	2,5	58
	-10	25	7	102	0,4	58	25	7	300	2,9	58	20	6	261	2,3	58	13	5	275	2,4	58

## Канал-КВН-К-250

L, м³/ч	твн, С	130/70					90/70					80/60					60/40				
		твк, С	Q, кВт	Gж, кг/ч	dPж, кПа	dPв, Па	твк, С	Q, кВт	Gж, кг/ч	dPж, кПа	dPв, Па	твк, С	Q, кВт	Gж, кг/ч	dPж, кПа	dPв, Па	твк, С	Q, кВт	Gж, кг/ч	dPж, кПа	dPв, Па
400	-30	35	9	124	0,9	16	31	8	348	5,6	16	25	7	315	3,7	16	12	6	245	3	16
	-25	37	8	119	0,8	16	33	8	330	5	16	26	7	295	4,3	16	14	5	225	2,6	16
	-20	39	8	113	0,8	16	35	7	315	4,7	16	29	7	280	3,7	16	16	5	210	2,3	16
	-15	41	8	107	0,7	16	37	7	300	4,3	16	31	6	265	3,5	16	18	4	190	2	16
	-10	43	7	100	0,6	16	39	7	280	3,7	16	33	6	245	3	16	20	4	175	1,6	16
600	-30	28	12	166	1,5	29	24	11	465	9,4	29	19	10	420	8	29	—	—	—	—	—
	-25	30	11	158	1,4	29	27	10	445	8,9	29	21	9	395	7,2	29	10	7	310	4,7	29
	-20	33	11	150	1,2	29	29	10	425	8	29	23	9	375	6,4	29	12	6	280	3,7	29
	-15	35	10	143	1,1	29	31	9	400	7,2	29	26	8	355	5,7	29	15	6	255	3,2	29
	-10	37	10	135	1	29	34	9	375	6,4	29	28	8	330	5,2	29	17	5	235	2,8	29
800	-30	23	14	201	2,1	49	19	13	530	11,9	49	14	12	510	11,3	49	—	—	—	—	—
	-25	25	13	190	2	49	22	13	525	11,9	49	17	11	485	10,2	49	—	—	—	—	—
	-20	28	13	180	1,8	49	25	12	515	11,5	49	20	11	455	9	49	12	9	500	10,8	49
	-15	30	12	170	1,6	49	27	11	485	10,2	49	22	10	430	8	49	15	8	480	10	49
	-10	33	12	165	1,5	49	30	11	465	9,4	49	25	9	400	7,2	49	17	7	450	8,9	49

## Канал-КВН-К-315

L, м³/ч	твн, С	130/70					90/70					80/60					60/40				
		твк, С	Q, кВт	Gж, кг/ч	dPж, кПа	dPв, Па	твк, С	Q, кВт	Gж, кг/ч	dPж, кПа	dPв, Па	твк, С	Q, кВт	Gж, кг/ч	dPж, кПа	dPв, Па	твк, С	Q, кВт	Gж, кг/ч	dPж, кПа	dPв, Па
500	-30	37	11	159	0,3	12	33	11	450	2	12	27	9	405	1,6	12	13	7	310	1	12
	-25	39	11	151	0,3	12	35	10	431	1,8	12	28	9	385	1,5	12	15	7	288	0,9	12
	-20	40	10	144	0,3	12	37	10	405	1,6	12	30	8	360	1,4	12	17	6	265	0,7	12
	-15	42	10	139	0,2	12	39	9	385	1,5	12	32	8	340	1,2	12	19	6	243	0,7	12
	-10	44	9	129	0,1	12	41	8	365	1,4	12	34	7	315	1	12	21	5	220	0,6	12
1000	-30	25	18	260	0,7	33	22	17	750	4,9	33	17	16	670	4	33	—	—	—	—	—
	-25	27	17	248	0,7	33	25	17	710	4,4	33	19	15	635	3,7	33	—	—	—	—	—
	-20	30	17	236	0,6	33	27	16	675	4,1	33	22	14	600	3,3	33	10	10	440	1,9	33
	-15	32	16	223	0,6	33	30	15	640	3,7	33	24	13	560	2,9	33	13	9	400	1,6	33
	-10	34	15	211	0,5	33	32	14	600	3,3	33	26	12	525	2,6	33	15	8	365	1,4	33
1500	-30	17	24	340	1,2	70	16	23	990	8,3	70	12	21	1050	9,2	70	—	—	—	—	—
	-25	20	23	325	1,1	70	19	22	940	7,5	70	15	20	1045	9,2	70	—	—	—	—	—
	-20	23	22	308	0,9	70	21	21	890	6,8	70	18	19	1030	8,9	70	—	—	—	—	—
	-15	26	21	292	0,9	70	24	20	840	6,1	70	21	18	1025	8,9	70	10	13	600	3,3	70
	-10	29	19	275	0,8	70	27	18	790	5,4	70	24	17	1020	8,7	70	12	11	500	2,3	70