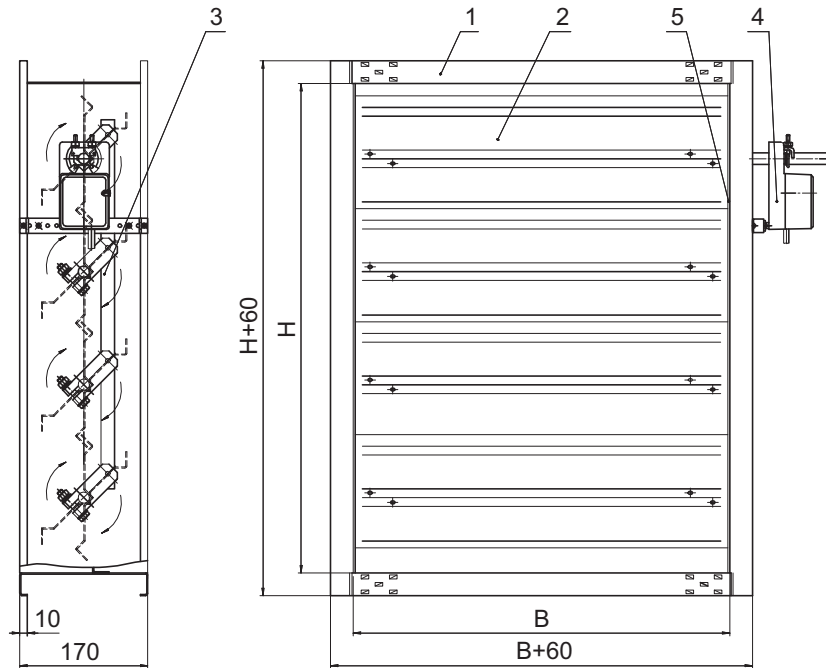
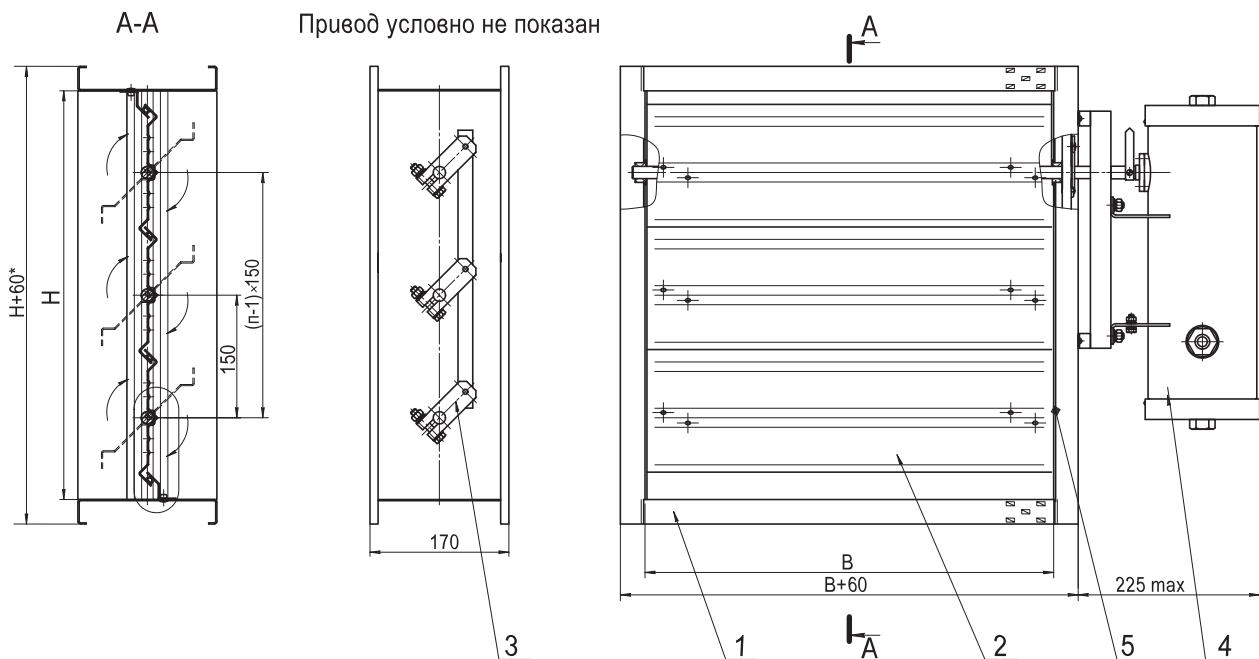
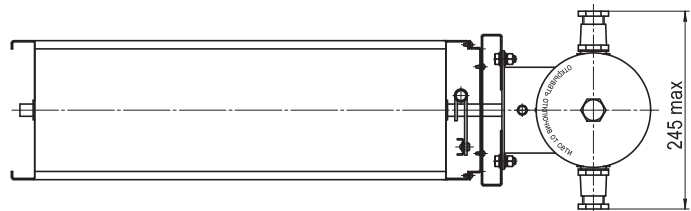


Габаритные и присоединительные размеры


1 – корпус; 2 – лопатка; 3 – тяга; 4 – исполнительный механизм, 5 – уплотнитель.

Взрывозащищенное исполнение

Клапаны ВЕЗА сертифицированы в соответствии с регламентом ТР ТС 012/2011, действующим в полном объеме с 01/03/2015 в странах ЕАЭС. Во взрывозащищенных клапанах применяются сертифицированные моторизованные электроприводы собственного производства.



1 – корпус; 2 – лопатка; 3 – тяга; 4 – электропривод ЭПВ, 5 – уплотнитель.