

КАНАЛ-РКО(РКА) РЕШЕТКА НЕРЕГУЛИРУЕМАЯ



ПРИМЕНЕНИЕ

- ▶ специальный типоряд для комплектации с вентиляторами Канал-КВАРК-КП, Канал-КВАРК-КП-ЕС;
- ▶ устанавливаются на выхлоп или всас вентилятора.

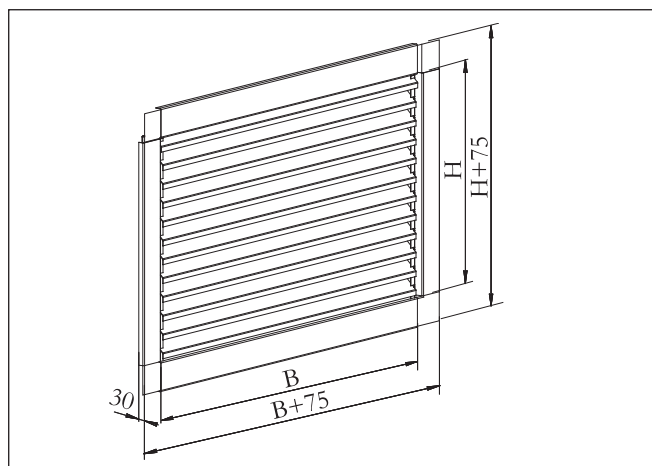
ИНФОРМАЦИЯ

для заказа

КАНАЛ-РКО(РКА) – 40-40

- решетка _____
- типоразмер _____

ГАБАРИТНЫЕ РАЗМЕРЫ КАНАЛ-РКО(РКА)



ОБОЗНАЧЕНИЕ	Размеры, мм		Масса, кг не более
	В	Н	
КАНАЛ-РКО(РКА)–40-40	330	330	1,1
КАНАЛ-РКО(РКА)–42-42	350	350	1,2
КАНАЛ-РКО(РКА)–46-46	390	390	1,4
КАНАЛ-РКО(РКА)–50-50	430	430	1,7
КАНАЛ-РКО(РКА)–67-67	600	600	3,1
КАНАЛ-РКО(РКА)–80-80	730	730	4,3
КАНАЛ-РКО(РКА)–100-100	930	930	6,8

КАНАЛ-РКО (РКА) РЕШЕТКА КАНАЛЬНАЯ НЕРЕГУЛИРУЕМАЯ



ПРИМЕНЕНИЕ

- ▶ выполняют декоративную функцию – унифицированный дизайн решеток позволяет легко вписывать их в общий вид здания и сооружения; Канал-РКО – решетка канальная нерегулируемая оцинкованная; Канал-РКА – решетка канальная нерегулируемая алюминиевая;
- ▶ устанавливаются внутри помещений или на фасадную часть здания;
- ▶ отличаются простотой монтажа, обеспечивая свободное перетекание приточного, рециркуляционного или вытяжного воздуха в системах канальной вентиляции и кондиционирования.

ИНФОРМАЦИЯ для заказа

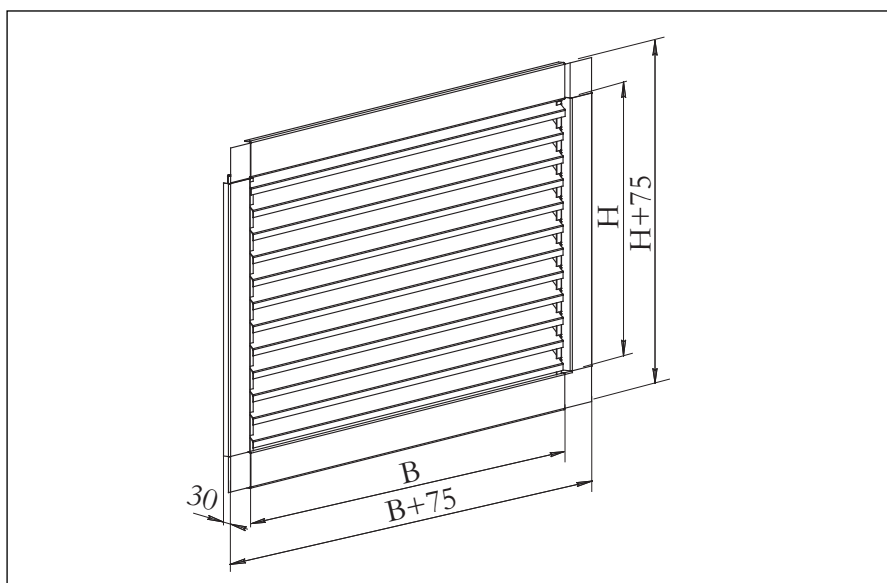
Канал-РКО (РКА) – 40 - 20

- тип нерегулируемой канальной решетки
- типоразмер (по прямоугольному присоединительному сечению В×Н)

КОНСТРУКЦИЯ

Решетки изготавливаются из унифицированных элементов, выполненных из оцинкованной стали (Канал-РКО) или алюминиевого профиля (Канал-РКА). По специальному заказу решетки типа Канал-РКО (из оцинкованной стали) могут быть окрашены в цвета RAL (возможность заказа цвета уточняйте дополнительно).

ГАБАРИТНЫЕ РАЗМЕРЫ Канал-РКО (РКА)



ГАБАРИТНЫЕ ХАРАКТЕРИСТИКИ Канал-РКО (РКА)

ОБОЗНАЧЕНИЕ	Размеры, мм		Масса, кг не более	
	В	Н	Канал-РКО	Канал-РКА
Канал-РКО (РКА)-40-20	400	200	1,9	1,5
Канал-РКО (РКА)-50-25	500	250	2,7	1,9
Канал-РКО (РКА)-50-30	500	300	3,1	2,2
Канал-РКО (РКА)-60-30	600	300	3,6	2,6
Канал-РКО (РКА)-60-35	600	350	4,1	2,9
Канал-РКО (РКА)-70-40	700	400	5,3	3,5
Канал-РКО (РКА)-80-50	820	500	7,1	4,7
Канал-РКО (РКА)-90-50	900	500	7,9	5,1
Канал-РКО (РКА)-100-50	1000	500	8,7	5,5

АЭРОДИНАМИЧЕСКИЕ ХАРАКТЕРИСТИКИ Канал-РКО (РКА)

